

第15回武蔵村山オープンバドミントン大会

平成29年6月4日 武蔵村山市総合体育館

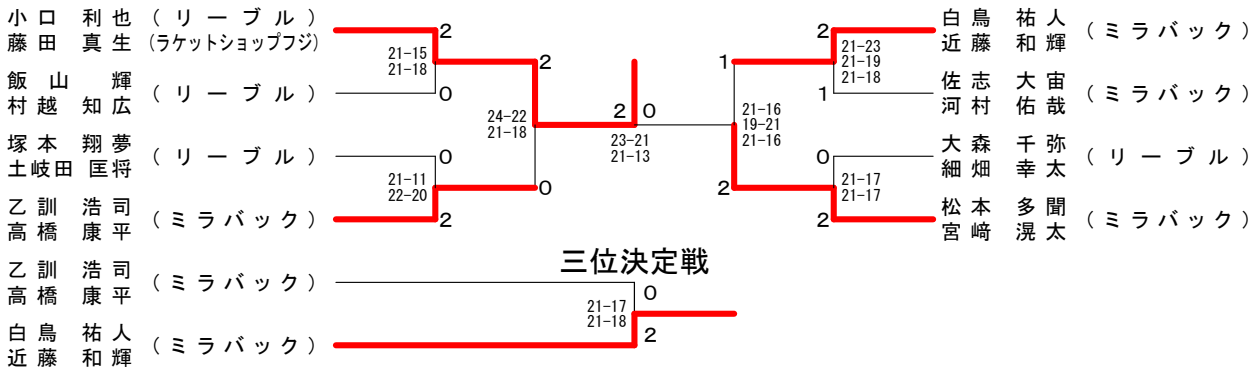
男子1部 Aブロック	小藤 口田	佐河 志村	古川 岳野	勝敗	順位
小口 利也 (リーブル) 藤田 真生 (ラケットショップフジ)	○	○	M 2-0 G 4-0 P 84-62	1	
佐志 大宙 (ミラバック) 河村 佑哉	×	○	M 1-1 G 2-2 P 72-81	2	
古川 海斗 (リーブル) 岳野 大知	×	×	M 0-2 G 0-4 P 72-85	3	

男子1部 Bブロック	福久 嶋世	大森 乙訓	森畑 訓高	勝敗	順位
福嶋 立樹 (川崎市) 久世 健人	×	×	M 0-2 G 1-4 P 81-104	3	
大森 千弥 (リーブル) 細畑 幸太	○	×	M 1-1 G 2-3 P 97-101	2	
乙訓 浩司 (ミラバック) 高橋 康平	○	○	M 2-0 G 4-0 P 87-60	1	

男子1部 Cブロック	神花 戸松	飯山 村越	白鳥 近藤	勝敗	順位
神戸 貴也 (マイジャグ) 花松 亘	×	×	M 0-2 G 1-4 P 83-103	3	
飯山 輝 (リーブル) 村越 知広	○	×	M 1-1 G 2-2 P 74-71	2	
白鳥 祐人 (ミラバック) 近藤 和輝	○	○	M 2-0 G 4-1 P 103-86	1	

男子1部 Dブロック	塚本 土岐田	松本 本宮	板橋 橋幸	勝敗	順位
塚本 翔夢 (リーブル) 土岐田 匡将	×	○	M 1-1 G 2-3 P 90-87	2	
松本 多聞 (ミラバック) 宮崎 滉太	○	○	M 2-0 G 4-0 P 85-73	1	
板橋 浩気 (フリーク) 幸福 信	×	×	M 0-2 G 1-4 P 81-96	3	

男子1部 決勝トーナメント



男子 壮年 2 部	吉平 田兮	鈴木 飯限	外菅 川井	宮本 宗形	勝敗	順位
吉田 龍忍 (いきいき健康クラブ)	×	×	×	M 0-3 G 0-6 P 92-128	4	
鈴木 充広 (Dash!) 飯限 浩文 (桔梗)	○	○	×	M 2-1 G 4-2 P 114-109	2	
外川 仙造 (河口湖BS) 菅井 誠 (フレームショット)	○	×	×	M 1-2 G 2-4 P 99-124	3	
宮本 道雄 (MUNAX) 宗形 一志	○	○	○	M 3-0 G 6-0 P 126-70	1	

第15回武蔵村山オープンバドミントン大会

平成29年6月4日 武蔵村山市総合体育館

男子2部 Aブロック	折元 祐輝 関塚 篤	菅原 俊一 小西 大輔	国分 輝大 福田 隼生	福田 耕太 平沼 翔梧	勝敗	順位
	○	×	○	○	M 2-1 G 5-2 P 150-114	2
	○	○	○	○	M 3-0 G 6-2 P 169-133	1
	×	×	○	○	M 1-2 G 3-4 P 121-120	3
	×	×	×	○	M 0-3 G 0-6 P 53-126	4

男子2部 Bブロック	須谷 瑞樹 海野 雄輝	若林 直樹 伊藤 慎	大町 慶充 星野 佑太	勝敗	順位
	×	×	○	M 0-2 G 0-4 P 56-84	3
	○	○	○	M 2-0 G 4-0 P 84-65	1
	○	×	○	M 1-1 G 2-2 P 75-66	2

男子2部 Cブロック	古本 哲也 米澤 祐二	伊東 勇哉 山口 大輔	青木 健 高橋 文弥	勝敗	順位
	×	○	○	M 1-1 G 2-2 P 64-74	2
	○	○	○	M 2-0 G 4-1 P 103-71	1
	×	×	○	M 0-2 G 1-4 P 81-103	3

男子2部 Dブロック	森本 遠太 吉谷 優介	星野 耕哉 桂川 大輝	森望 月 一央	勝敗	順位
	○	×	○	M 1-1 G 3-2 P 107-92	2
	×	×	○	M 0-2 G 0-4 P 54-84	3
	○	○	○	M 2-0 G 4-1 P 108-93	1

男子2部 Eブロック	前田 皓洋 山村 圭輝	河内 稜 湯澤 優一	大道 友貴 金子 翔太	勝敗	順位
	○	○	○	M 2-0 G 4-0 P 86-54	1
	×	○	○	M 1-1 G 2-2 P 82-68	2
	×	×	○	M 0-2 G 0-4 P 38-84	3

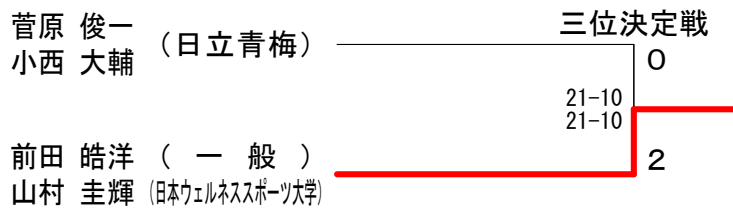
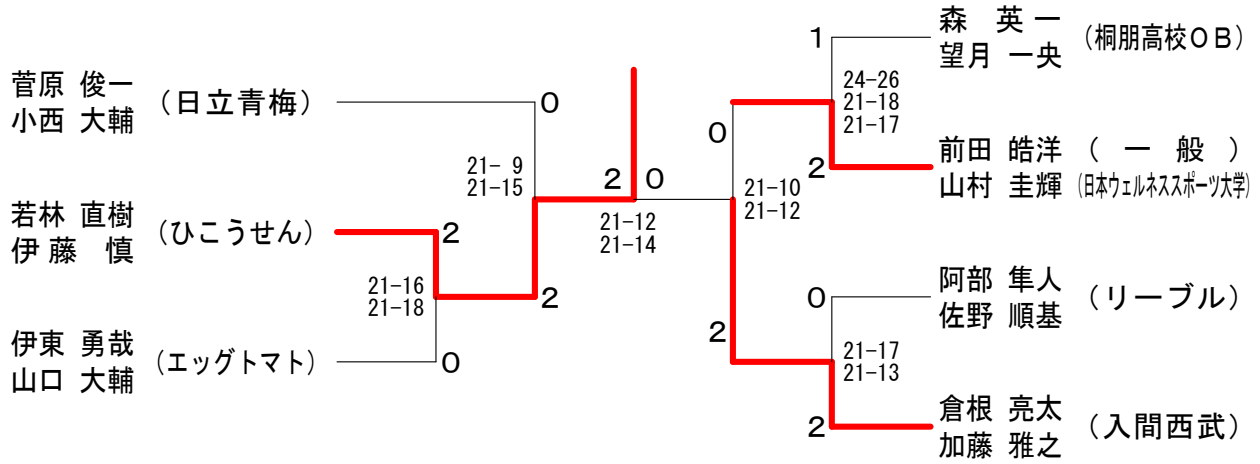
男子2部 Fブロック	阿部 隼人 佐野 順基	山口 航 渡辺 忠幸	重田 博哉 青木 陸渡	勝敗	順位
	○	○	○	M 2-0 G 4-0 P 84-61	1
	×	○	○	M 1-1 G 2-3 P 90-92	2
	×	×	○	M 0-2 G 1-4 P 78-99	3

男子2部 Gブロック	倉根 亮太 加藤 雅之	小林 凌太 犬飼 大和	長谷川 淳 土井 淳志	勝敗	順位
	○	○	○	M 2-0 G 4-0 P 84-20	1
	×	○	○	M 1-1 G 2-2 P 56-69	2
	×	×	○	M 0-2 G 0-4 P 33-84	3

第15回武蔵村山オープンバドミントン大会

平成29年6月4日 武蔵村山市総合体育館

男子2部 決勝トーナメント

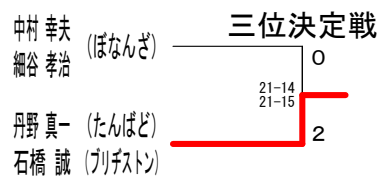
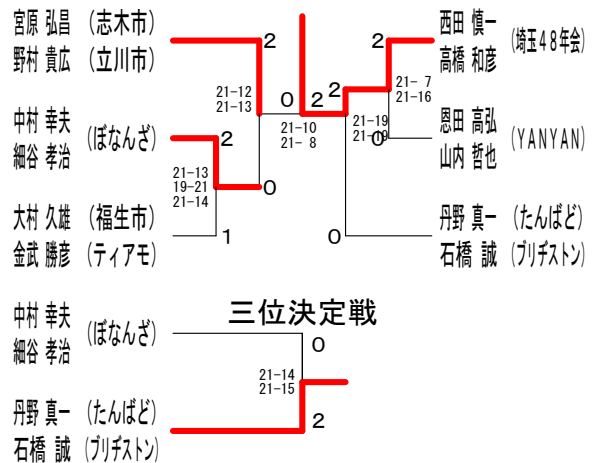


男子壮年1部 Aブロック	恩田 山	田内 高	高萩 橋	宮野 原	勝 敗	順位
恩田 高弘 (YANYAN) 山内 哲也	○	×	M 1-1 G 2-2 P 73-60	2		
高橋 俊成 (チャレンジャー) 萩原 健一	×	×	M 0-2 G 0-4 P 45-84	3		
宮原 弘昌 (志木市) 野村 貴広 (立川市)	○	○	M 2-0 G 4-0 P 84-58	1		

男子壮年1部 Bブロック	中村 細	村谷 小	向島 西	田橋 勝	勝 敗	順位
中村 幸夫 (ぼなんざ) 細谷 孝治	○	×	M 1-1 G 2-3 P 80-97	2		
小向 剛志 (八王子協会) 中島 隆行 (一般)	×	×	M 0-2 G 1-4 P 82-105	3		
西田 慎一 (埼玉48年会) 高橋 和彦	○	○	M 2-0 G 4-0 P 84-44	1		

男子壮年1部 Cブロック	田中 鈴	中木 丹	野石 橋	大金 村	勝 敗	順位
田中 雅和 (武蔵村山市) 鈴木 直幸 (昭島市)	×	×	M 0-2 G 0-4 P 50-84	3		
丹野 真一 (たんぼど) 石橋 誠 (プリチストン)	○	○	M 2-0 G 4-0 P 84-41	1		
大村 久雄 (福生市) 金武 勝彦 (ティアモ)	○	×	M 1-1 G 2-2 P 62-71	2		

男子壮年1部 決勝トーナメント



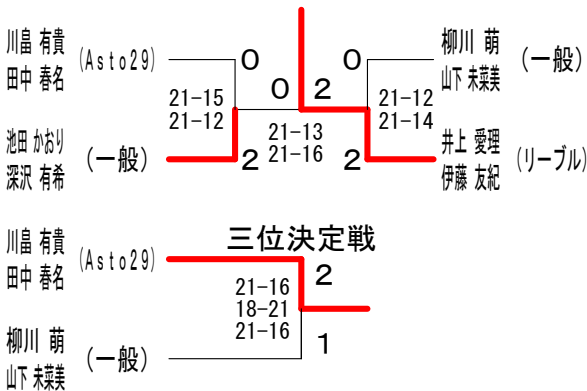
第15回武蔵村山オープンバドミントン大会

平成29年6月4日 武蔵村山市総合体育館

女子2部 Aブロック	柳山	川下	竹中	村西	川田	川中	勝敗	順位
柳川 萌 (一般) 山下 未菜美			○		×		M 1-1 G 2-2 P 69-78	2
竹村 裕子 (くれしえんど) 中西 陽子	×				×		M 0-2 G 0-4 P 65-86	3
川中 有貴 (Asto29) 田中 春名	○		○				M 2-0 G 4-0 P 84-54	1

女子2部 Bブロック	池田	田沢	井伊	上藤	石青	井山	勝敗	順位
池田 かつり (一般) 深沢 有希			×		○		M 1-1 G 2-2 P 77-78	2
井上 愛理 (リーブル) 伊藤 友紀	○				○		M 2-0 G 4-1 P 101-83	1
石井 愛美 (ニコバド) 青山 咲季子	×		×				M 0-2 G 1-4 P 86-103	3

女子2部 決勝トーナメント



女子壮年1部	中吉	村田	齊藤	藤橋	太田	青木	森酒	勝敗	順位
中村 みちる (くれしえんど) 吉田 よし子			×		○			M 1-3 G 4-6 P 172-186	3
齊藤 よし美 (なかばと) 高橋 美幸	○				×			M 1-3 G 4-7 P 196-213	4
太田 悦子 (なかばと) 村上 ゆかり	×		○		×			M 1-3 G 2-7 P 130-179	5
青木 奈妙 (なかばと) 越山 智恵 (ランディ)	○				○			M 4-0 G 8-2 P 200-174	1
森 隆子 (みずほクラブ) 酒井 恭子 (練馬クラブ)	○		○		×			M 3-1 G 7-3 P 203-149	2

女子壮年2部 Aブロック	磯山	安部	中井	井佐	勝敗	順位
磯山 昌代 (所沢木曜会) 岩山 恵理 (坂戸ウイングス)		○		○	M 2-0 G 4-0 P 84-60	1
安部 香代子 (みずほクラブ) 赤井 麻由美 (練馬クラブ)	×			×	M 0-2 G 0-4 P 63-84	3
中井 真紀 (なかばと) 佐藤 千秋	×		○		M 1-1 G 2-2 P 74-77	2

女子壮年2部 Bブロック	山下	外川	川宮	本宮	勝敗	順位
山下 恵美 (関町小PTA) 島崎 由美子 (関町小)		×		×	M 0-2 G 0-4 P 69-85	3
外川 さゆり (山口獣医科医院) 宮下 珠樹	○			×	M 1-1 G 2-2 P 64-76	2
宮本 美絵 (チームのびしろ) 笹林 朋子	○		○		M 2-0 G 4-0 P 85-57	1

女子壮年2部 決勝トーナメント

