

LADIES OPEN IN 相模原

平成29年5月22日 相模原市総合体育館

4 5 A Aブロック	森本 佐藤	和泉 葛城	宮崎 谷川	勝敗	順位
森本 早苗 (海老名) 佐藤 美和 (ユーバー)		×	○	M 1-1 G 3-2 P 91-86	2
和泉 麻里子 (アビス) 葛城 晶子	○		○	M 2-0 G 4-1 P 96-76	1
宮崎 千恵子 (スピカ) 谷川 麻衣子	×	×		M 0-2 G 0-4 P 59-84	3

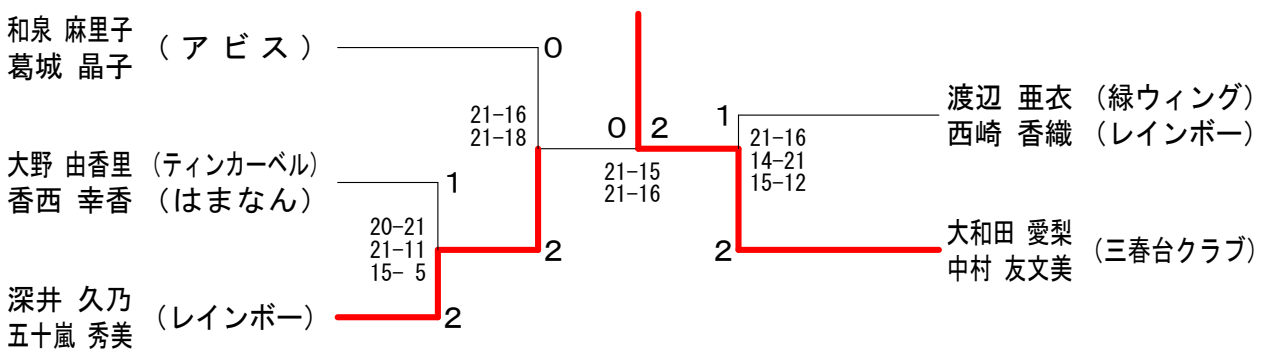
4 5 A Bブロック	前沢 岩倉	大野 西	菅谷 中	勝敗	順位
前沢 恭子 (スワロー) 岩倉 真弓		×	×	M 0-2 G 2-4 P 90-105	3
大野 由香里 (ティンカーベル) 香西 幸香 (はまなん)	○		○	M 2-0 G 4-1 P 98-78	1
菅谷 美香 (サンパルス) 田中 朋子	○	×		M 1-1 G 2-3 P 83-88	2

4 5 A Cブロック	深井 五十嵐	清見 窪田	新垣 斎藤	勝敗	順位
深井 久乃 (レインボー) 五十嵐 秀美		○	○	M 2-0 G 4-0 P 84-39	1
清見 久美 (ICBC) 窪田 慶子	×		○	M 1-1 G 2-2 P 67-68	2
新垣 みき (サンパルス) 斎藤 安恵	×	×		M 0-2 G 0-4 P 40-84	3

4 5 A Dブロック	綾野 若林	渡辺 西崎	安田 小池	勝敗	順位
綾野 志穂 (東大レディース) 若林 麻紀		×	○	M 1-1 G 2-2 P 78-76	2
渡辺 亜衣 (緑ウイング) 西崎 香織 (レインボー)	○		○	M 2-0 G 4-0 P 84-64	1
安田 朋子 (モアーズ) 小池 美保 (大和)	×	×		M 0-2 G 0-4 P 62-84	3

4 5 A Eブロック	大和田 中村	大和田 荒木	田内 佐藤	勝敗	順位
大和田 愛梨 (三春台クラブ) 中村 友文美		○	○	M 2-0 G 4-1 P 94-70	1
大和田 徳子 (V. オアシス) 荒木 仁美	×		×	M 0-2 G 0-4 P 51-84	3
田内 由起子 (カインド) 佐藤 美和子 (FLYING PENGUINS)	×	○		M 1-1 G 3-2 P 89-80	2

4 5 A 決勝トーナメント



LADIES OPEN IN 相模原

平成29年5月22日 相模原市総合体育館

4 Aブロック	5 B	望月 小	高畑 山	橋本 小田	勝敗	順位
望月 真紀 (ひろば) 小畑 雅子 (TSUBASA)		○	○	M 2-0 G 4-0 P 84-20	1	
高橋 香名 (緑ウイング) 山本 佳世	×		○	M 1-1 G 2-2 P 62-42	2	
小田 真由美 (M & M) 東 美栄子	×	×		M 0-2 G 0-4 P 0-84	3	

4 Bブロック	5 B	溝瀨 小	鈴木 齋	茂戸藤 丸山	勝敗	順位
溝瀨 久美 (ラッキー) 小澤 直子		○	×	M 1-1 G 2-3 P 79-87	2	
鈴木 裕子 (プリティーズ) 齋藤 貴美恵	×		○	M 0-2 G 2-4 P 88-104	3	
茂戸藤 まゆみ (アトム) 丸山 慶子	×	○		M 2-0 G 4-1 P 96-72	1	

4 Cブロック	5 B	土橋 坂	橋崎 府	櫻井 川	山崎 馬場	勝敗	順位
土橋 美架 (ミッキー) 坂崎 留美		○	○	M 2-0 G 4-0 P 84-54	1		
櫻井 妙子 (グリーンリーブ) 府川 詩恵	×		×	M 0-2 G 1-4 P 56-98	3		
山崎 智子 (横浜ポピーズ) 馬場 里美 (Cross Hearts)	×	○		M 1-1 G 2-3 P 91-79	2		

4 Dブロック	5 B	勝又 芦	猪崎 福	金野 石	勝敗	順位
勝又 知世 (B. K. S) 芦原 えりを		×	○	M 1-1 G 2-3 P 77-95	3	
猪崎 陽子 (ウイングス) 福田 千尋 (エーデルワイス)	○		×	M 1-1 G 3-2 P 93-81	1	
金野 由香 (ティンカーベル) 石阪 紀子	×	○		M 1-1 G 3-3 P 106-100	2	

4 Eブロック	5 B	岡川 本	米山 杉	山崎 三	塩見 浦	勝敗	順位
岡 恵子 (ルーチェ) 川本 玲子		×	○	M 1-1 G 2-2 P 69-69	2		
米山 千明 (や組) 山崎 由希子	○		○	M 2-0 G 4-0 P 84-43	1		
塩見 紀子 (タートル) 三浦 隆子	×	×		M 0-2 G 0-4 P 43-84	3		

4 Fブロック	5 B	青柳 飯	柳村 小	朝倉 野	生田 藤	勝敗	順位
青柳 容子 (スイング) 飯村 典子 (AQUA)		×	○	M 1-1 G 2-2 P 65-42	2		
朝倉 茜 (ティンカーベル) 小野 さやか (フリー)	○		○	M 2-0 G 4-0 P 84-23	1		
生田 智可 羽 藤 恵 (シルキー)	×	×		M 0-2 G 0-4 P 0-84	3		

4 Gブロック	5 B	鈴木 天	野山 上	山本 下	勝敗	順位
鈴木 摩美 (アトム) 天野 義乃		○	○	M 2-0 G 4-0 P 84-49	1	
野上 真澄 (ポピーズ) 山本 絵梨子	×		×	M 0-2 G 1-4 P 72-98	3	
山下 玲子 (花梨) 椎名 千春	×	○		M 1-1 G 2-3 P 77-86	2	

4 Hブロック	5 B	上原 福	舟橋 宇	高橋 大	勝敗	順位
上原 かおり (ティンカーベル) 福岡 里恵		○	×	M 1-1 G 3-2 P 87-86	2	
舟橋 弓恵 (ルーチェ) 宇野 康子	×		×	M 0-2 G 0-4 P 67-84	3	
高橋 智子 (プリティーズ) 大村 聡子	○	○		M 2-0 G 4-1 P 90-74	1	

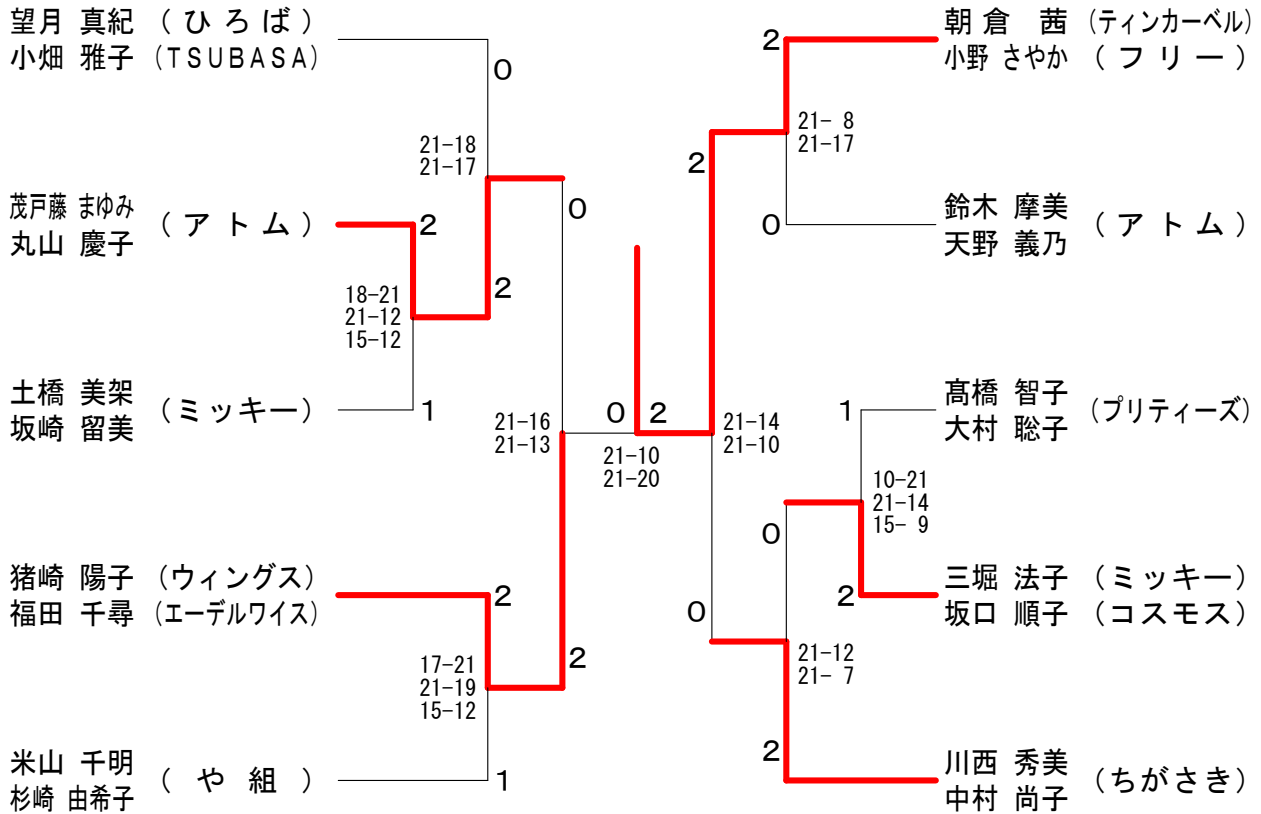
4 Iブロック	5 B	丸山 飯	三堀 塚	高木 仲	勝敗	順位
丸山 ひとみ (羽飛) 飯塚 幸江		×	×	M 0-2 G 2-4 P 91-105	3	
三堀 法子 (ミッキー) 坂口 順子 (コスモス)	○		○	M 2-0 G 4-2 P 102-90	1	
高木 直子 (スワロー) 仲井 有子	○	×		M 1-1 G 3-3 P 95-93	2	

4 Jブロック	5 B	川西 中	有吉 三	石井 谷	田口 井	勝敗	順位
川西 秀美 (ちがさき) 中村 尚子		○	○	M 3-0 G 6-1 P 134-101	1		
有吉 由希子 (海老名) 三坂 信子	×		×	M 0-3 G 1-6 P 113-136	4		
石井 真紀子 (アトム) 谷口 真由美	×	○		M 2-1 G 4-2 P 109-105	2		
田口 紀子 (セキレイ) 牧岡 幸子	×	○	×	M 1-2 G 3-5 P 127-141	3		

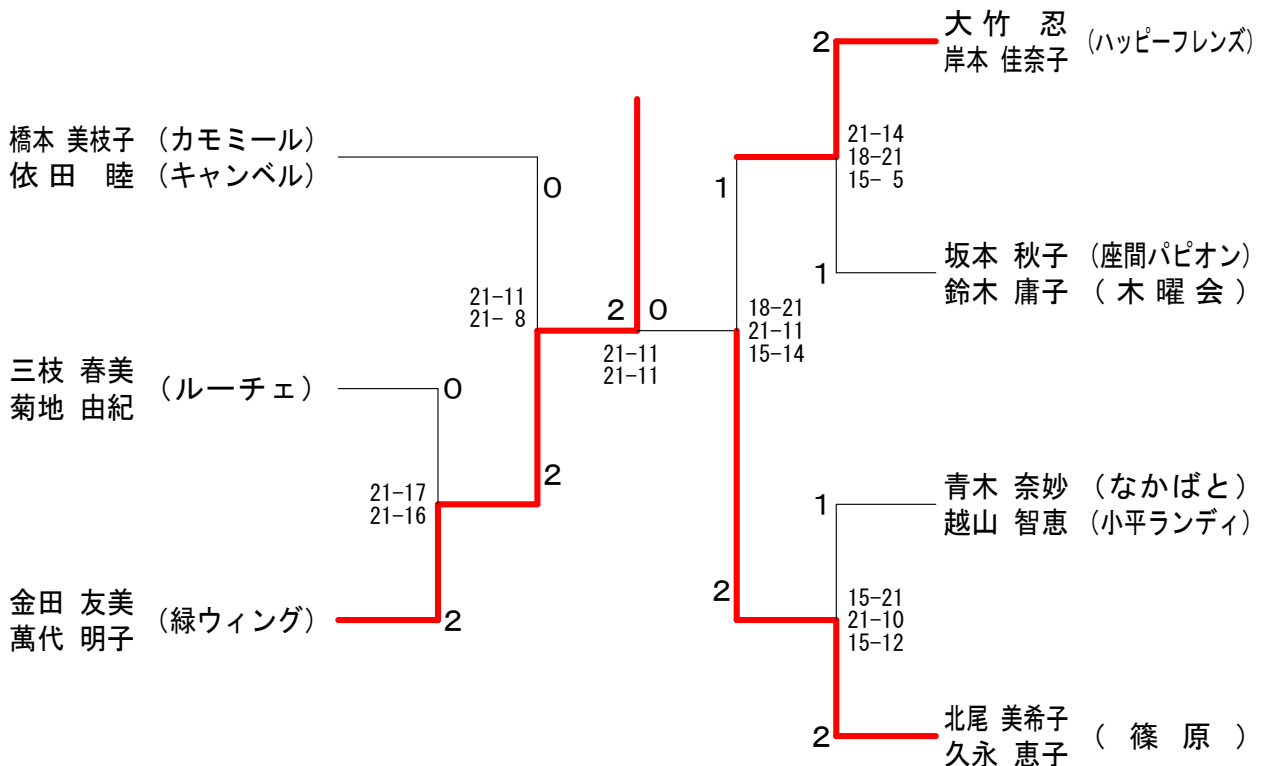
LADIES OPEN IN 相模原

平成29年5月22日 相模原市総合体育館

45B 決勝トーナメント



45C 決勝トーナメント



LADIES OPEN IN 相模原

平成29年5月22日 相模原市総合体育館

4 5 C Aブロック	細藤	谷井	橋本	本原	平松	宮本	本勝	勝敗	順位
細谷 恭子 (YLC) 藤井 栄子 (YLC)			×	○	×	×	M 1-2 G 2-5 P 106-130		4
橋本 美枝子 (カモミール) 依田 睦 (キャンベル)	○			○	○	○	M 3-0 G 6-1 P 140-73		1
平松 千織 (座間パピオン) 原 夕子 (座間パピオン)	×	×				○	M 1-2 G 4-4 P 120-143		2
宮本 真奈美 (リリーズ) 熊谷 宏美 (リリーズ)	○	×	×				M 1-2 G 2-4 P 102-122		3

4 5 C Bブロック	小野寺	三枝	北口	口勝	勝敗	順位
小野寺 六つ子 (komae'86) 千葉 弘子 (komae'86)		×	○		M 1-1 G 2-2 P 63-51	2
三枝 春美 (ルーチェ) 菊地 由紀 (ルーチェ)	○		○		M 2-0 G 4-0 P 84-32	1
北口 久乃 (キッズ) 清水 美紀 (キッズ)	×	×			M 0-2 G 0-4 P 20-84	3

4 5 C Cブロック	金田	二町	一関	勝敗	順位
金田 友美 (緑ウイング) 萬代 明子 (緑ウイング)		○	○	M 2-0 G 4-0 P 84-37	1
二町 陽子 (港南オリーブ) 馬場 広美 (港南オリーブ)	×		×	M 0-2 G 0-4 P 49-84	3
一関 さおり (ちがさき) 小館 幸代 (ちがさき)	×	○		M 1-1 G 2-2 P 67-79	2

4 5 C Dブロック	大竹	木村	松尾	勝敗	順位
大竹 忍 (ハッピーフレンズ) 岸本 佳奈子 (ハッピーフレンズ)		○	○	M 2-0 G 4-0 P 84-50	1
木村 美穂 (あすなろ) 西藤 深雪 (あすなろ)	×		×	M 0-2 G 0-4 P 67-84	3
松尾 僚子 (緑ウイング) 中島 まゆみ (緑ウイング)	×	○		M 1-1 G 2-2 P 58-75	2

4 5 C Eブロック	吉田	伊藤	藤坂	本勝	勝敗	順位
吉田 真樹 (横浜ポピーズ) 山川 美由紀 (横浜ポピーズ)		○	×		M 1-1 G 2-2 P 65-80	2
伊藤 美穂 (ラビット) 渡邊 祐子 (ラビット)	×		×		M 0-2 G 0-4 P 58-84	3
坂本 秋子 (座間パピオン) 鈴木 庸子 (木曜会)	○	○			M 2-0 G 4-0 P 84-43	1

4 5 C Fブロック	秋元	定松	青木	木寺	谷勝	勝敗	順位
秋元 あつ子 (中山B.C.) 柘植野 美和 (中山B.C.)		×	×	×		M 0-3 G 0-6 P 82-126	4
定松 桜子 (キッズ) 新井 久美子 (キッズ)	○		×	○		M 2-1 G 4-2 P 108-104	2
青木 奈妙 (なかばと) 越山 智恵 (小平ランディ)	○	○		○		M 3-0 G 6-0 P 126-66	1
寺谷 麻紀 (ラビット) 吉原 理恵 (フリー)	○	×	×			M 1-2 G 2-4 P 99-119	3

4 5 C Gブロック	天内	小原	北尾	勝敗	順位
天内 由美子 (YLC) 矢野 智子 (YLC)		○	×	M 1-1 G 2-2 P 69-73	2
小原 清子 (港南オリーブ) 神原 千陽 (F.M.C)	×		×	M 0-2 G 0-4 P 60-84	3
北尾 美希子 (篠原) 久永 恵子 (篠原)	○	○		M 2-0 G 4-0 P 84-56	1

LADIES OPEN IN 相模原

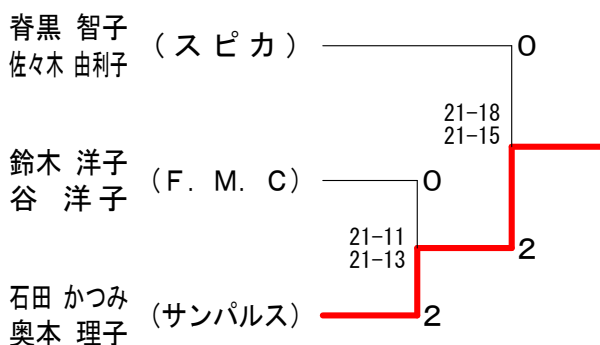
平成29年5月22日 相模原市総合体育館

5 0 A Aブロック	佐野 小 林 脊 黒 山 田 勝 敗	順位
佐野 勢津子 (タートル) 石飛 由美	○ -X	3
小林 優子 (V. オアシス) 宮本 由起子	X- ○	4
脊黒 智子 (スピカ) 佐々木 由利子	○ -X	1
山田 小百合 (スーパーハニーズ) 石原 直美	○ -X	2

5 0 A Bブロック	藤野 鈴木 尾崎 勝 敗	順位
藤野 由美子 (Tama '78) 高津 知美	X ○	3
鈴木 洋子 (F. M. C) 谷 洋子	○ ○	1
尾崎 香代子 (スピカ) 森田 千香	○ X	2

5 0 A Cブロック	鈴木 川 石 勝 敗	順位
鈴木 芳美 (ミズ陽光台) 田畑 明子	X ○	3
川口 由美子 (アビス) 石塚 ルミ子 (フレッシュレディ)	○ ○	2
石田 かつみ (サンパルス) 奥本 理子	○ ○	1

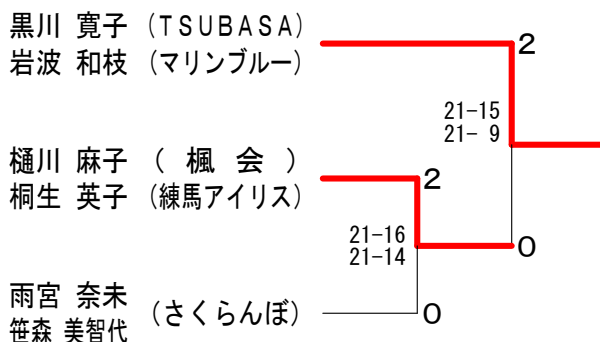
5 0 A 決勝トーナメント



5 5 A Aブロック	黒川 小 林 佐 藤 勝 敗	順位
黒川 寛子 (TSUBASA) 岩波 和枝 (マリンブルー)	○ ○	1
小林 智子 (シーブ) 増田 久美子 (左近山)	X ○	3
佐藤 紀代子 (アビス) 関川 和子 (柿生レディース)	X ○	2

5 5 A Bブロック	東中川 高 橋 樋 川 岡 村 勝 敗	順位
東中川 弥生 (レインボー) 倉内 佳代子 (はまなん)	○ ○	2
高橋 由紀子 (横浜ポピーズ) 高田 富美	X ○	4
樋川 麻子 (楓会) 桐生 英子 (練馬アイリス)	○ ○	1
岡村 和子 (アビス) 福重 恵美子	X ○	3

5 5 A 決勝トーナメント



5 5 A Cブロック	渡 新 里 雨 宮 松 枝 勝 敗	順位
渡辺 浩子 (レインボー) 一瀬 淑枝 (ユーバー)	X ○	4
新里 照美 (チェリー) 村田 由香里 (さざなみ)	○ ○	2
雨宮 奈未 (さくらんぼ) 笹森 美智代	○ ○	1
松枝 真紀子 (横浜ポピーズ) 高山 智子	X ○	3

LADIES OPEN IN 相模原

平成29年5月22日 相模原市総合体育館

5 O B Aブロック	宮内 富	馬塚 内	千川 淵田	川山 勝	勝敗	順位
宮内 明美 (オリーブ) 富 晴美 (座間パピヨン)		○ 21-8 21-15	○ 21-10 21-12	M 2-0 G 4-0 P 84-45		1
馬塚 由美子 (ラッキー) 塚田 麻子	× 8-21 15-21		× 13-21 19-21	M 0-2 G 0-4 P 55-84		3
千川 由美 (ナイスショット) 岡山 昌子	× 10-21 12-21	○ 21-13 21-19		M 1-1 G 2-2 P 64-74		2

5 O B Bブロック	松本 橋本	新吉 村	塚本 小暮	勝敗	順位
松本 京子 (大和) 橋本 典子		× 12-21 18-21	× 13-21 15-21	M 0-2 G 0-4 P 58-84	3
新村 美樹子 (アトム) 吉井 久美子	○ 21-12 21-18		× 15-21 21-13 8-15	M 1-1 G 3-2 P 86-79	2
塚本 明美 (ティンカーベル) 小暮 タ子	○ 21-13 21-15	○ 21-15 13-21 15-8		M 2-0 G 4-1 P 91-72	1

5 O B Cブロック	増田 紅	武藤 中	久原 松	勝敗	順位
増田 照子 (Cross Hearts) 紅林 裕子		○ 21-19 21-9	○ 21-14 21-13	M 2-0 G 4-0 P 84-55	1
武藤 直子 (タートル) 中山 汐子	× 19-21 9-21		○ 20-21 21-18 15-7	M 1-1 G 2-3 P 84-88	2
久原 由紀子 (コスモス) 松村 律子	× 14-21 13-21	× 21-20 18-21 7-15		M 0-2 G 1-4 P 73-98	3

5 O B Dブロック	芳澤 芳	宮下 杉	金子 荒	勝敗	順位
芳澤 真由美 (所沢二期会) 芳賀 桂子 (秋羽クラブ)		× 12-21 17-21	× 15-21 18-21	M 0-2 G 0-4 P 62-84	3
宮下 順子 (海老名) 杉岡 晶子	○ 21-12 21-17		× 16-21 13-21	M 1-1 G 2-2 P 71-71	2
金子 章子 (羽飛) 荒川 陽子	○ 21-15 21-18	○ 21-16 21-13		M 2-0 G 4-0 P 84-62	1

5 O B Eブロック	木根 下手	小池 辻	池井 山	勝敗	順位
木根 康代 (TSUBASA) 下手 みゆき		○ 21-13 21-14	× 21-19 16-21 10-15	M 1-1 G 3-2 P 89-82	2
小池 泰子 (Cross Hearts) 辻 美砂子	× 13-21 14-21		× 16-21 7-21	M 0-2 G 0-4 P 50-84	3
池井 直美 (キッズ) 山口 佳世子 (ウィングス)	○ 19-21 21-16 15-10	○ 21-16 21-7		M 2-0 G 4-1 P 97-70	1

5 O B Fブロック	高橋 加	大尾 藤	江崎 高	勝敗	順位
高橋 広美 (プリムローズ) 加藤 美紀 (ラッキー)		○ 21-7 21-10	○ 21-11 21-12	M 2-0 G 4-0 P 84-40	1
大江 裕子 (アイリス) 尾崎 真理子	× 7-21 10-21		× 17-21 21-19 12-15	M 0-2 G 1-4 P 67-97	3
江崎 真希 (若葉台) 高橋 葉子	× 11-21 12-21	○ 21-17 19-21 15-12		M 1-1 G 2-3 P 78-92	2

5 O B Gブロック	鈴木 石	古賀 梅	木野村 柴	勝敗	順位
鈴木 小夜理 (コスモス) 石川 悦子		○ 21-8 21-10	× 14-21 14-21	M 1-1 G 2-2 P 70-60	2
古賀 恵美子 (ナイスショット) 梅田 恵美子	× 8-21 10-21		× 21-13 11-21 9-15	M 0-2 G 1-4 P 59-91	3
木野村 陽子 (パピヨン) 柴草 悦代	○ 21-14 21-14	○ 13-21 21-11 15-9		M 2-0 G 4-1 P 91-69	1

5 O B Hブロック	井上 中	滝山 平	吉岡 山	勝敗	順位
井上 祐子 (トウインクル) 中村 ゆり (フリー)		○ 21-9 21-18	○ 21-14 21-17	M 2-0 G 4-0 P 84-58	1
滝山 真織 (Cross Hearts) 平山 由美	× 9-21 18-21		× 16-21 17-21	M 0-2 G 0-4 P 60-84	3
吉岡 ゆり子 (フリー) 宮崎 敦子 (コスモス)	× 14-21 17-21	○ 21-16 21-17		M 1-1 G 2-2 P 73-75	2

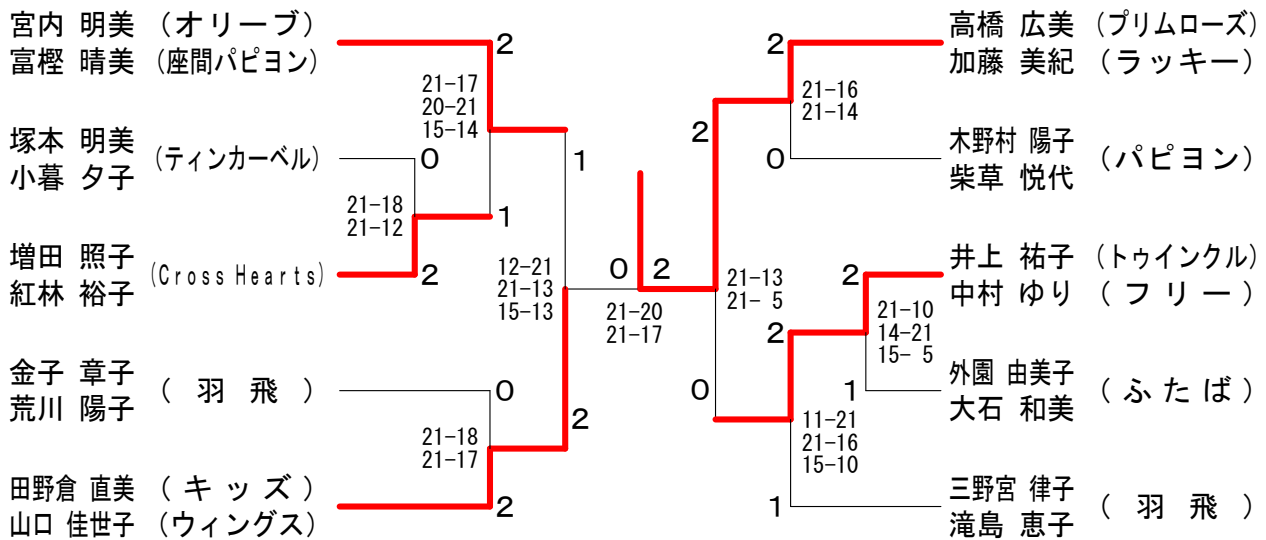
5 O B Iブロック	百崎 小	外園 大	角野 石	勝敗	順位
百崎 久美 (タートル) 小林 直子		× 7-21 10-21	× 14-21 9-21	M 0-2 G 0-4 P 40-84	3
外園 由美子 (ふたば) 大石 和美	○ 21-7 21-10		○ 21-16 21-15	M 2-0 G 4-0 P 84-48	1
角野 理絵 (ティンカーベル) 石原 美穂 (昴)	○ 21-14 21-9	× 16-21 15-21		M 1-1 G 2-2 P 73-65	2

5 O B Jブロック	大北 原	實方 伊	三野宮 滝島	勝敗	順位
大北 由佳 (キッズ) 原田 紀子		○ 21-18 21-15	× 15-21 19-21	M 1-1 G 2-2 P 76-75	2
實方 里恵 (F. M. C.) 伊東 敬子	× 18-21 15-21		○ 6-21 21-11 15-11	M 1-1 G 2-3 P 75-85	3
三野宮 律子 (羽飛) 滝島 恵子	○ 21-15 21-19	× 21-6 11-21 11-15		M 1-1 G 3-2 P 85-76	1

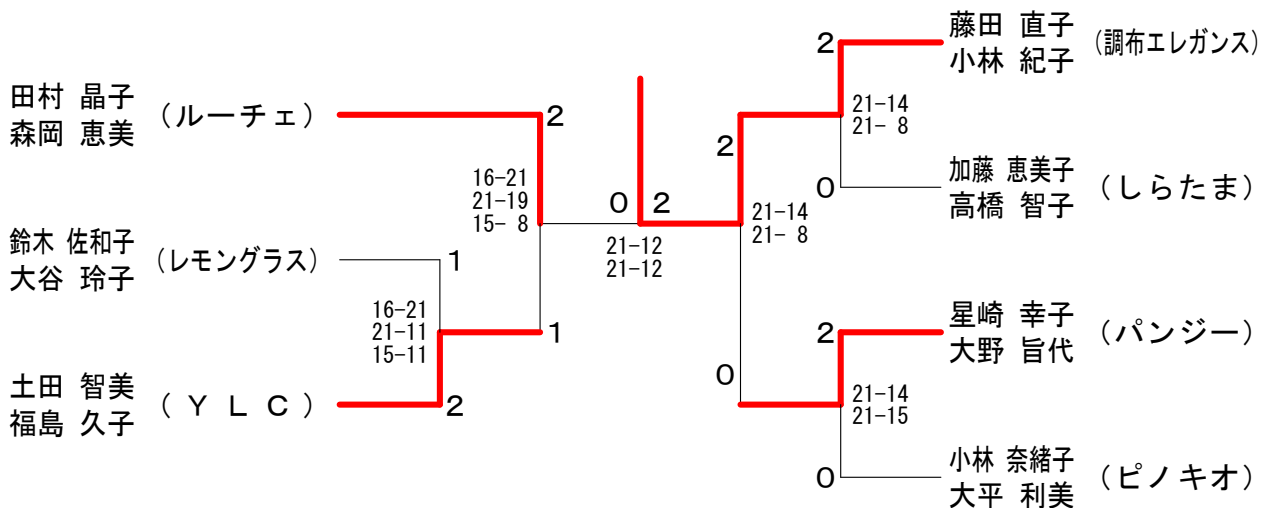
LADIES OPEN IN 相模原

平成29年5月22日 相模原市総合体育館

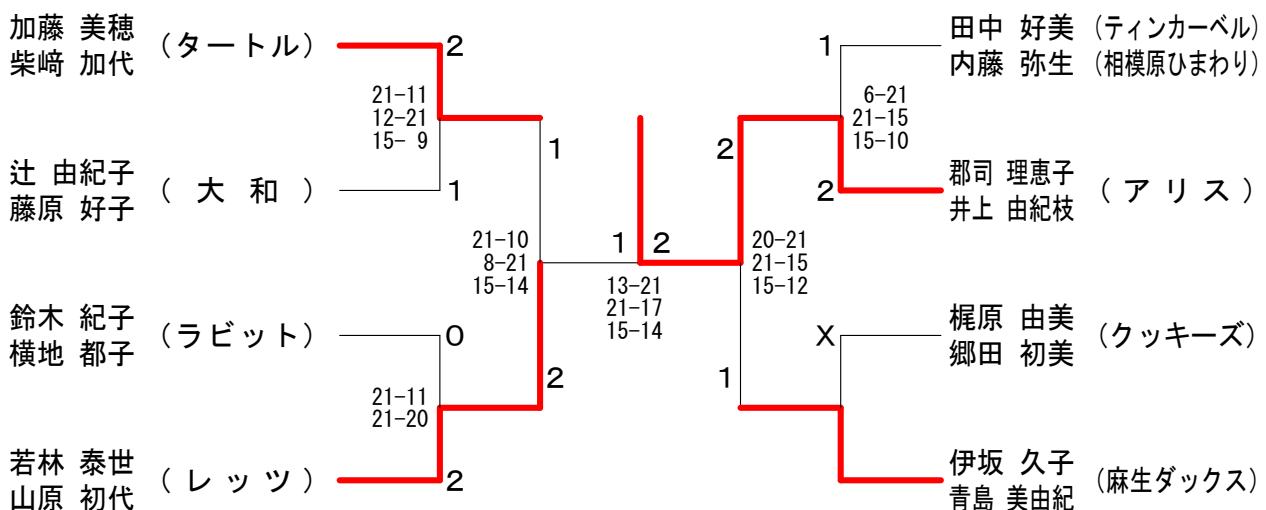
50B 決勝トーナメント



50C 決勝トーナメント



55B 決勝トーナメント



LADIES OPEN IN 相模原

平成29年5月22日 相模原市総合体育館

5 O C Aブロック	安藤 鶴見	藤森 田村	内山 三谷	勝敗	順位
安藤 直美 (レッツ) 鶴見 后子		×	○	M 1-1 G 2-3 P 81-81	2
田村 晶子 (ルーチェ) 森岡 恵美	○		○	M 2-0 G 4-0 P 84-56	1
内山 智美 (若葉台) 三谷 佐和子	×	×		M 0-2 G 1-4 P 62-90	3

5 O C Bブロック	鈴木 大谷	鈴木 野呂	宇波 山本	勝敗	順位
鈴木 佐和子 (レモンガラス) 大谷 玲子		○	○	M 2-0 G 4-2 P 104-101	1
鈴木 祥子 (Tama'78) 野呂 良子	×		○	M 1-1 G 3-2 P 95-81	2
宇波 香 (AQUA) 山本 江利子 (チムスプラウト)	×	×		M 0-2 G 1-4 P 77-94	3

5 O C Cブロック	岩崎 齋藤	堀向 合林	土田 福島	勝敗	順位
岩崎 順子 (港南オーリーブ) 齋藤 佳世子		×	×	M 0-2 G 0-4 P 23-84	3
堀向 浩巳 (レモンガラス) 向林 真理子	○		×	M 1-1 G 2-2 P 71-57	2
土田 智美 (YLC) 福島 久子	○	○		M 2-0 G 4-0 P 84-37	1

5 O C Dブロック	福原 黒田	田中 竹永	藤小 田林	勝敗	順位
福原 知里 (レモンガラス) 黒田 雅子		×	×	M 0-2 G 0-4 P 36-84	3
田中 晃代 (山手クラブ) 竹永 真紀 (AQUA)	○		×	M 1-1 G 3-2 P 86-80	2
藤田 直子 (調布エレガンス) 小林 紀子	○	○		M 2-0 G 4-1 P 98-56	1

5 O C Eブロック	岡本 出口	加藤 藤室	細谷 谷井	勝敗	順位
岡本 なおみ (ミッキー) 出口 喜美代		×	○	M 1-1 G 2-2 P 67-77	2
加藤 恵美子 (しらたま) 高橋 智子	○		○	M 2-0 G 4-0 P 84-58	1
細谷 範子 (ラビット) 室井 明美	×	×		M 0-2 G 0-4 P 68-84	3

5 O C Fブロック	高橋 中井	星崎 大野	盛野 廣石	勝敗	順位
高橋 朋美 (Tama'78) 中井 和美		×	○	M 1-1 G 3-2 P 90-79	2
星崎 幸子 (パンジー) 大野 旨代	○		○	M 2-0 G 4-1 P 92-69	1
盛 かおり (カモミール) 廣石 千浪	×	×		M 0-2 G 0-4 P 50-84	3

5 O C Gブロック	守安 三坂	大野 高田	小林 大平	勝敗	順位
守安 恵子 (海老名) 三坂 信子		×	×	M 0-2 G 0-4 P 0-84	3
大野 真知子 (コスモス) 高田 真紀	○		×	M 1-1 G 2-2 P 82-42	2
小林 奈緒子 (ピノキオ) 大平 利美	○	○		M 2-0 G 4-0 P 84-40	1

LADIES OPEN IN 相模原

平成29年5月22日 相模原市総合体育館

5 5 B Aブロック	大 山 藤	加 柴	藤 崎	伊 藤 浅 野	勝 敗	順 位
大山 美由紀 (キャッスルBC) 藤 恭子		×	○	M 1-1 G 3-2 P 83-84	2	
加藤 美穂 (タートル) 柴崎 加代	○		○	M 2-0 G 4-1 P 90-78	1	
伊藤 康子 (ホワイトウイング) 浅野 京子 (ラッキー)	×	×		M 0-2 G 0-4 P 73-84	3	

5 5 B Bブロック	岡 崎 高	法 崎 平	林 井 藤	辻 原	佐々木 末 松	勝 敗	順 位
岡崎 栄子 (柿生レディース) 高崎 美恵子		○	×	×	M 1-2 G 3-5 P 121-141	3	
法林 順枝 (マリンプルー) 平井 弥生	×		×	×	M 0-3 G 1-6 P 82-133	4	
辻 由紀子 (大和) 藤原 好子	○	○		○	M 3-0 G 6-2 P 150-108	1	
佐々木 敏子 (Team Alice) 末松 富江	○	○	×		M 2-1 G 5-2 P 133-104	2	

5 5 B Cブロック	松 下 村	定 行 藤 森	鈴 木 横 地	勝 敗	順 位
松下 聡子 (茅ヶ崎ドリーム) 下村 佳子		○	×	M 1-1 G 2-2 P 72-72	2
定行 佳子 (898) 藤森 広子	×		×	M 0-2 G 1-4 P 77-93	3
鈴木 紀子 (ラビット) 横地 都子	○	○		M 2-0 G 4-1 P 93-77	1

5 5 B Dブロック	千 葉 内	和 須 田	若 山 林 原	勝 敗	順 位
千葉 千枝美 (羽飛) 内田 理恵		○	×	M 1-1 G 2-2 P 64-71	2
和田 牧子 (緑ウイング) 須貝 孝子	×		×	M 0-2 G 0-4 P 54-84	3
若林 泰世 (レッツ) 山原 初代	○	○		M 2-0 G 4-0 P 84-47	1

5 5 B Eブロック	鈴 木 渡 辺	五十嵐 石 丸	田 中 内 藤	勝 敗	順 位
鈴木 京子 (府中ひまわり) 渡辺 雅子		○	×	M 1-1 G 2-2 P 79-52	2
五十嵐 佳子 (すもも) 石丸 洋子	×		×	M 0-2 G 0-4 P 24-84	3
田中 好美 (ティンカーベル) 内藤 弥生 (相模原ひまわり)	○	○		M 2-0 G 4-0 P 84-51	1

5 5 B Fブロック	関 水 酒	郡 司 井 上	高 坂 望 月	勝 敗	順 位
関水 友子 (大和) 酒井 多喜子		×	×	M 0-2 G 1-4 P 80-97	3
郡司 理恵子 (アリス) 井上 由紀枝	○		○	M 2-0 G 4-1 P 97-79	1
高坂 和恵 (東大和レディース) 望月 光江	○	×		M 1-1 G 2-2 P 72-73	2

5 5 B Gブロック	土 志 田 上 川 床	若 桑 中 村	朝 井 夏 目	梶 原 郷 田	勝 敗	順 位
土志田 知子 (中山B. C.) 上川床 郁枝		×	×	○	M 1-2 G 3-4 P 115-132	3
若桑 光子 (レモングラス) 中村 美喜	○		○	×	M 2-1 G 4-3 P 132-120	2
朝井 明子 (スワロー) 夏目 清美	○	×		×	M 1-2 G 3-5 P 131-139	4
梶原 由美 (クッキーズ) 郷田 初美	×	○	○		M 2-1 G 4-2 P 122-109	1

5 5 B Hブロック	深 作 田	小 川 横 山	伊 坂 青 島	勝 敗	順 位
深作 幸子 (ミント) 田中 多恵子 (田名)		○	×	M 1-1 G 2-2 P 77-67	2
小川 律子 (タートル) 横山 直美	×		×	M 0-2 G 0-4 P 54-84	3
伊坂 久子 (麻生ダックス) 青島 美由紀	○	○		M 2-0 G 4-0 P 84-64	1

LADIES OPEN IN 相模原

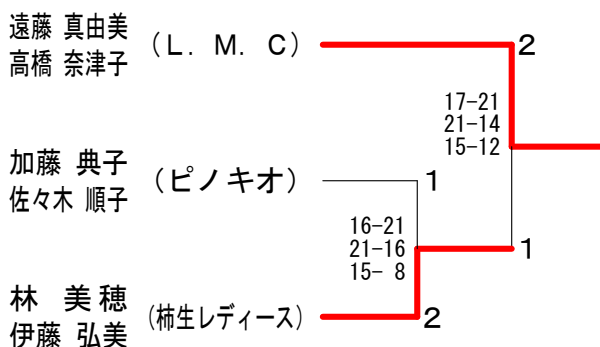
平成29年5月22日 相模原市総合体育館

5 5 C Aブロック	遠高 藤橋	樋口 保野	宮本 伊	本巻 勝敗	順位
遠藤 真由美 (L. M. C) 高橋 奈津子		○ 21-19 21-14	○ 21-16 21-17	M 2-0 G 4-0 P 84-66	1
樋口 洋子 (ラビット) 保野 早苗	× 19-21 14-21		○ 16-21 15-10	M 1-1 G 2-3 P 85-88	2
宮本 由紀江 (しらたま) 伊巻 むつ子	× 16-21 17-21	× 21-16 15-21 10-15		M 0-2 G 1-4 P 79-94	3

5 5 C Bブロック	西渡 山辺	加藤 佐々木	大庭 久岡	勝敗	順位
西山 ゆかり (アリス) 渡辺 丹美		× 20-21 18-21	○ 21-10 21- 3	M 1-1 G 2-2 P 80-55	2
加藤 典子 (ピノキオ) 佐々木 順子	○ 21-20 21-18		○ 21-13 21-12	M 2-0 G 4-0 P 84-63	1
大庭 のりこ (セキレイ) 久岡 亮子	× 10-21 3-21	× 13-21 12-21		M 0-2 G 0-4 P 38-84	3

5 5 C Cブロック	林 伊藤	相菅 星谷	平井 宮川	勝敗	順位
林 美穂 (柿生レディース) 伊藤 弘美		○ 21-15 21-10	○ 21- 9 21- 9	M 2-0 G 4-0 P 84-43	1
相星 ひとみ (フェニックス) 菅谷 直子 (田名)	× 15-21 10-21		○ 21-20 21-17	M 1-1 G 2-2 P 67-79	2
平井 由佳 (グリーンリーフ) 宮川 真理	× 9-21 9-21	× 20-21 17-21		M 0-2 G 0-4 P 55-84	3

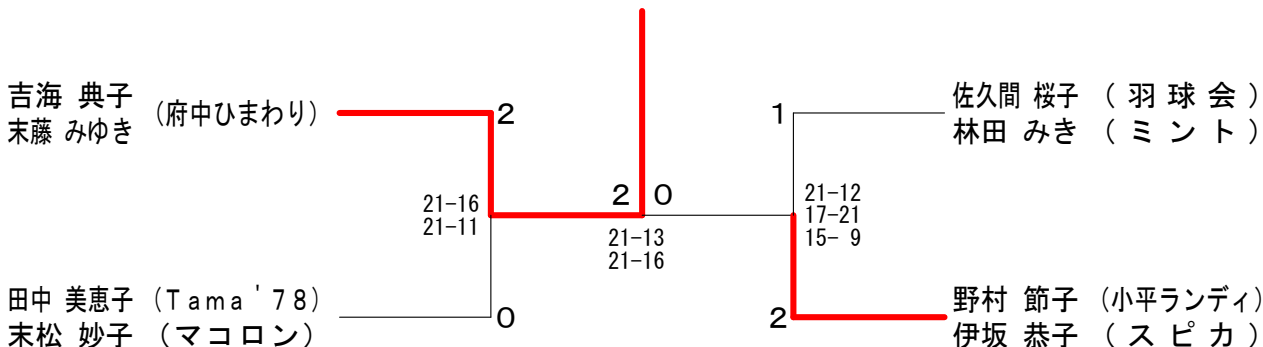
5 5 C 決勝トーナメント



6 0 B Aブロック	吉海 佐久間	海藤 林	堀池 矢野	橋本 大島	勝敗	順位
吉海 典子 (府中ひまわり) 末藤 みゆき		○ 21-15 21-17	○ 21- 6 21- 5	○ 21-14 21-13	M 3-0 G 6-0 P 126-70	1
佐久間 桜子 (羽球会) 林田 みき (ミント)	× 15-21 17-21		○ 21-13 14-21 15- 6	○ 19-21 21-14 15- 8	M 2-1 G 4-4 P 137-125	2
堀池 操 (オリーブ) 矢野 征子	× 6-21 5-21	× 13-21 21-14 6-15		○ 21-17 20-21 15-12	M 1-2 G 3-5 P 107-142	3
橋本 順子 (フレンドシップ) 大島 正江 (はるにれ)	× 14-21 13-21	× 21-19 14-21 8-15	× 17-21 21-20 12-15		M 0-3 G 2-6 P 120-153	4

6 0 B Bブロック	鴨志田 長谷川	田中 末松	野村 伊坂	渡部 村上	勝敗	順位
鴨志田 美詠子 (田名) 長谷川 智津子 (横山)		× 13-21 8-21	× 10-21 7-21	× 14-21 18-21	M 0-3 G 0-6 P 70-126	4
田中 美恵子 (Tama '78) 末松 妙子 (マコロン)	○ 21-13 21- 8		× 14-21 6-21	○ 21-15 21-13	M 2-1 G 4-2 P 104-91	2
野村 節子 (小平ランディ) 伊坂 恭子 (スピカ)	○ 21-10 21- 7	○ 21-14 21- 6		○ 21- 7 21-20	M 3-0 G 6-0 P 126-64	1
渡部 美津子 (オリーブ) 村上 美津子	○ 21-14 21-18	× 15-21 13-21	× 7-21 20-21		M 1-2 G 2-4 P 97-116	3

6 0 B 決勝トーナメント



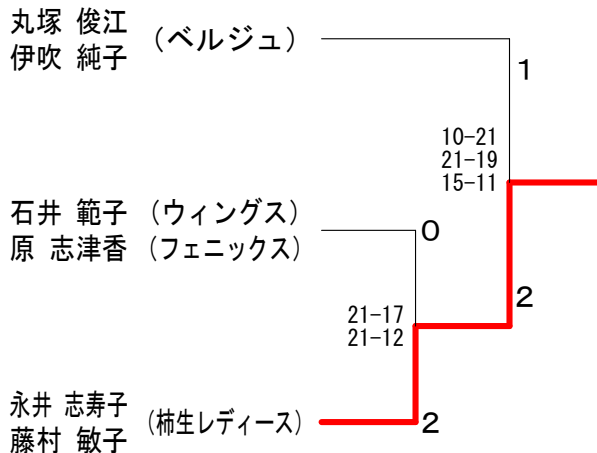
6	0	A	前 鈴	沢 木	井 津	戸 田	西 吉	永 田	今 久	枝 瀬	笠 田	井 中	勝 敗	順 位
前 恵美 (グリーン)	鈴 久恵 (MIDORI)				×	○	○	○	○	○	○	○	M 3-1 G 7-3 P 186-136	1
井 洋子 (LAP)	津 純子 (レインボー)		○			○	○	×	○	○	○	○	M 3-1 G 7-3 P 163-140	2
西 秀子 (レッツ)	吉 泰子 (相模原ひまわり)		×	×				×	×	×	×	×	M 0-4 G 2-8 P 169-188	5
今 令子 (レインボー)	久 郁恵 (ユーパー)		×	○	○	○					○	○	M 3-1 G 7-4 P 188-181	3
笠 由美 (緑ウイング)	田 早苗 (はまなん)		×	×	×	○	○	×	×				M 1-3 G 2-7 P 97-158	4

60C Aブロック	南 天	保 野	三 有	田 働	丸 伊	塚 吹	勝 敗	順 位
南保 正枝 (羽飛)			×	×			M 0-2 G 0-4 P 63-84	3
三田 千鶴 (タートル)	○			×			M 1-1 G 3-2 P 84-86	2
丸塚 俊江 (ベルジュ)	○	○					M 2-0 G 4-1 P 93-70	1

60C Bブロック	大 鹿	森 谷	石 原	井 西	座 間	勝 敗	順 位	
大森 千津子 (小田原ママさん)			×	○			M 1-1 G 2-2 P 73-76	2
石井 範子 (ウイングス)	○			○			M 2-0 G 4-0 P 84-53	1
座間 孝子 (オリーブ)	×	×					M 0-2 G 0-4 P 56-84	3

60C Cブロック	永 藤	井 村	木 谷	下 川	川 中	口 村	勝 敗	順 位
永井 志寿子 (柿生レディース)			○	○			M 2-0 G 4-0 P 84-41	1
木下 真理子 (フェニックス)	×			×			M 0-2 G 0-4 P 60-84	3
川口 敬子 (桜)	×	○					M 1-1 G 2-2 P 61-80	2

60C 決勝トーナメント



LADIES OPEN IN 相模原

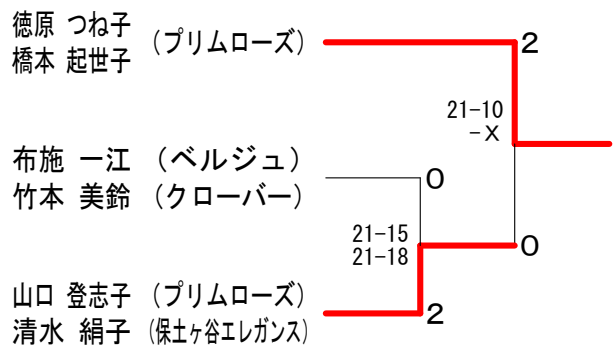
平成29年5月22日 相模原市総合体育館

64クラス Aブロック	徳橋 原本	山岸 田中	市川 樋渡	勝敗	順位
徳原 つね子 (プリムローズ) 橋本 起世子		○ 21-18 21-14	○ 21-13 21-10	M 2-0 G 4-0 P 84-55	1
山岸 昌江 (若葉台) 田中 依子	× 18-21 14-21		○ 21-13 21-14	M 1-1 G 2-2 P 74-69	2
市川 みよ子 (はやぶさエール) 樋渡 幸子	× 13-21 10-21	× 13-21 14-21		M 0-2 G 0-4 P 50-84	3

64クラス Bブロック	布施 吉川	池水	勝敗	順位	
布施 一江 (ベルジュ) 竹本 美鈴 (クローバー)		○ 21-7 21-14	○ 21-18 21-14	M 2-0 G 4-0 P 84-53	1
吉川 美恵子 (ホワイトウイング) 小宮 千代子	× 7-21 14-21	× 15-21 13-21		M 0-2 G 0-4 P 49-84	3
清水 裕子 (海老名) 池亀 くみ子	× 18-21 14-21	○ 21-15 21-13		M 1-1 G 2-2 P 74-70	2

64クラス Cブロック	山口 清水	高田 北	今村 大塚	勝敗	順位
山口 登志子 (プリムローズ) 清水 絹子 (保土ヶ谷エレガンス)		○ 15-21 21-13 15-8	○ 21-9 21-6	M 2-0 G 4-1 P 93-57	1
高田 和子 (スイング) 北 寿加子 (左近山)	× 21-15 13-21 8-15		○ 21-7 21-15	M 1-1 G 3-2 P 84-73	2
今村 かず子 (綾花) 大塚 恵子	× 9-21 6-21	× 7-21 15-21		M 0-2 G 0-4 P 37-84	3

64クラス 決勝トーナメント



65クラス Aブロック	藤原 大庭	直井 寺本	遠藤 武田	勝敗	順位
藤原 三和 (レインボー) 大庭 弘子 (オーロラ)		× 21-17 8-21 10-15	○ 21-12 21-6	M 1-1 G 3-2 P 81-71	2
直井 むつ子 (レモングラス) 寺本 秋子 (T. S. C)	○ 17-21 21-8 15-10		○ 21-10 21-8	M 2-0 G 4-1 P 95-57	1
遠藤 まさこ (府中ひまわり) 武田 徳子	× 12-21 6-21	× 10-21 8-21		M 0-2 G 0-4 P 36-84	3

65クラス Bブロック	長沼 白鳥	田代 池原	横倉 倉倉	勝敗	順位
長沼 美穂子 (レッツ) 白鳥 静 (田名)		× 6-21 10-21	× 8-21 20-21	M 0-2 G 0-4 P 44-84	3
田代 千知子 (オーロラ) 池原 志子 (篠原クラブ)	○ 21-6 21-10		× 16-21 14-21	M 1-1 G 2-2 P 72-58	2
横倉 民子 (シーガルス21) 田倉 テイ子 (府中クラブ)	○ 21-8 21-20	○ 21-16 21-14		M 2-0 G 4-0 P 84-58	1

65クラス 決勝トーナメント

