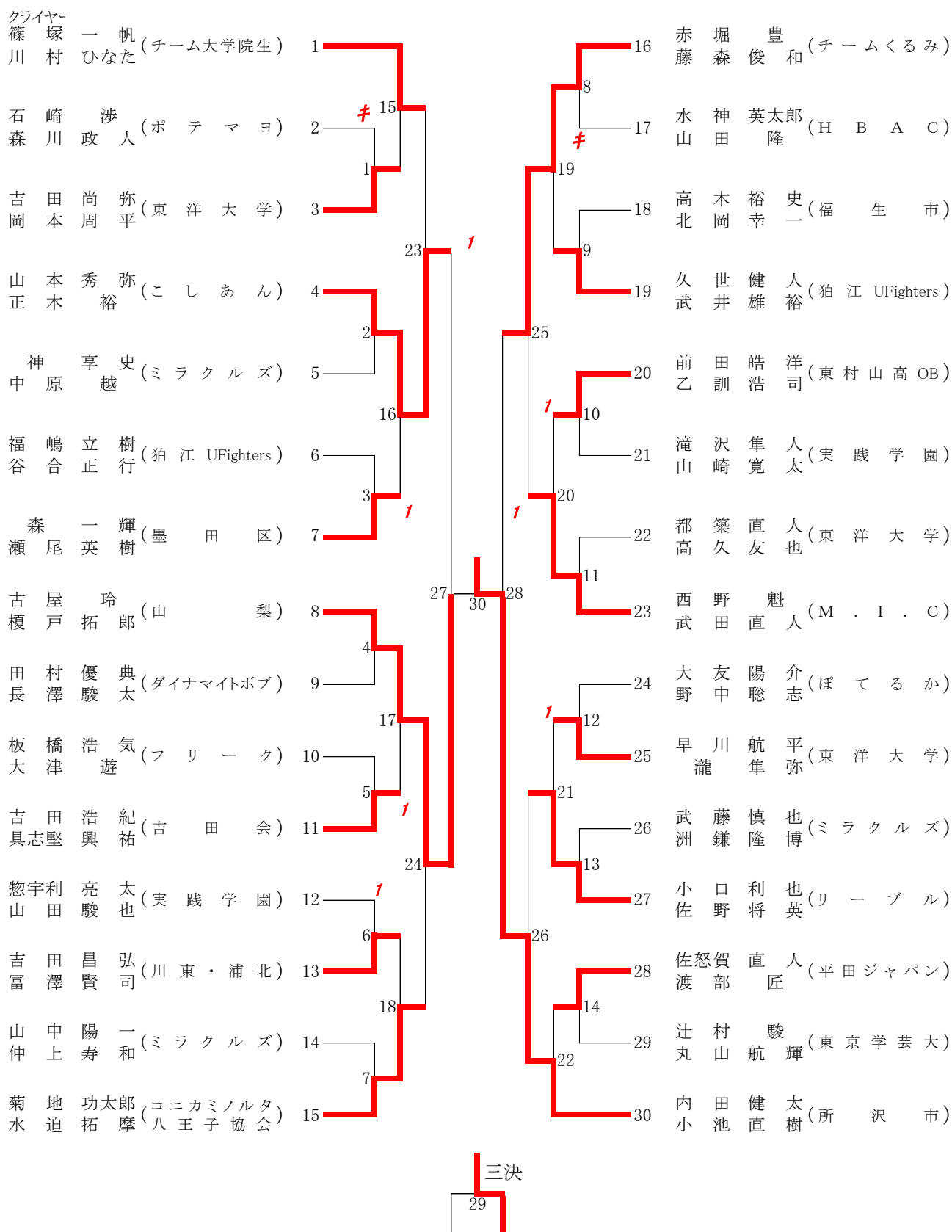


第43回八王子オープンバドミントン大会

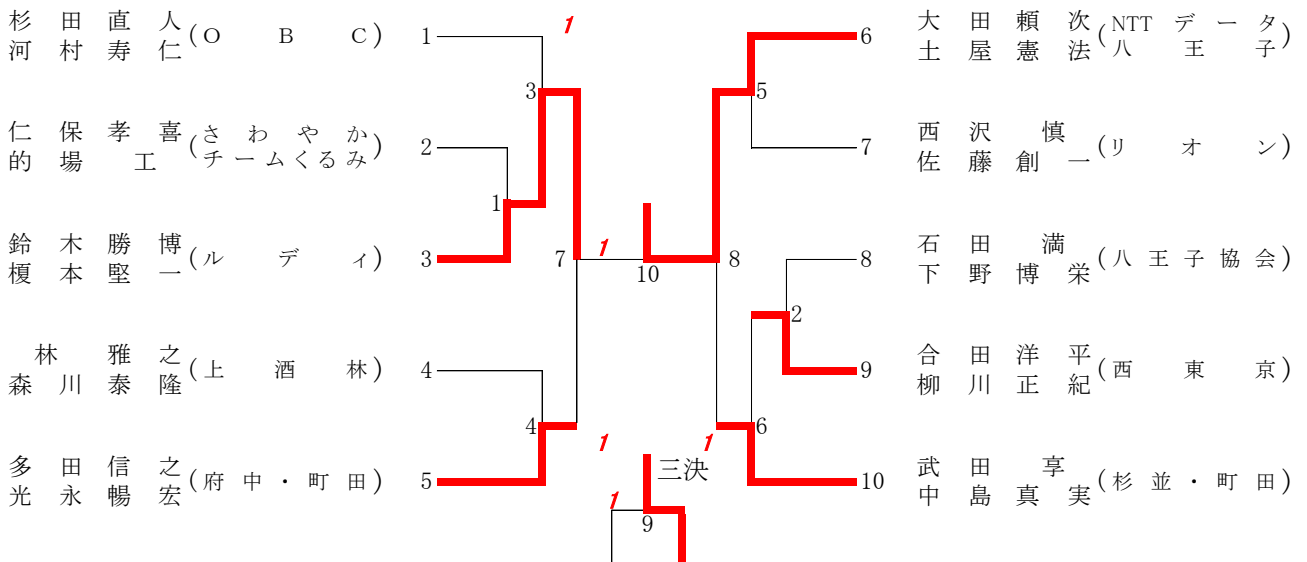
2016(平成28年12月18日) エスフォルタアリーナ八王子

種目	優勝	準優勝	三位	
男子1部	内田 健太	古屋 玲	赤堀 豊	
	小池 直樹	榎戸 拓郎	藤森 俊和	
	(所沢市)	(山梨)	(チームくるみ)	
男子2部A	瀬島 史也	田代 颯	池沢 崇	小野寺 周
	太田 映	若山 敦博	井上 拓実	鈴木 智大
	(チーム大学院生)	(関東一高)	(川崎市)	(トンペーOB)
男子2部B	喜屋武 裕介	柳澤 守	五十嵐 海杜	内田 敦也
	河村 佑哉	佐々木 抄吾	杉山 宗也	金子 直弥
	(関東一高)	(リーブル)	(あきる野市・中央区)	(板橋)
男子3部	大田 頼次	鈴木 勝博	武田 享	
	土屋 憲法	榎本 堅一	中島 真実	
	(NTTデータ・八王子)	(ルディ)	(杉並・町田)	
男子4部	吉田 敦	小池 眞道	飯隈 浩文	
	高原 慶秀	星野 芳博	佐藤 大輔	
	(ふらいんぐととろ)	(八王子協会・八体)	(武蔵村山市・西東京市)	
男子5部	池田 隆治	浪岡 久志	酒井 昌男	
	阿佐野 康	石原 泰造	有賀 一秀	
	(北小岩クラブ)	(土曜会)	(土曜会)	
女子1部	遠山 紗希	日野 嘉与	藤本 棒香	
	有賀 玲奈	柴田 葉生	石塚 楓菜	
	(TSS)	(浦和北高)	(作新学院大)	
女子2部A	阿部 優理菜	懸本 千尋	三上 未来子	渡邊 智恵莉
	齋木 香穂	小池 寿里	小川 亜紀	高田 沙紀
	(リーブル)	(ぼてるか)	(IMGC)	(鎌倉女子大学)
女子2部B	松田 郁加	緑川 夏生	首藤 陽香	大島 実紅
	岡本 歩実	古田 しおん	関 文子	太田 優羽
	(吉田会)	(浦和北高)	(都立翔陽高校)	(武蔵野大学)
女子3部	永春 玲子	斉尾 泰子	鈴木 理恵	
	小田 昌子	藤森 美恵	長澤 理江子	
	(Rord up)	(渡辺自転車店・BLC)	(葛飾・新宿)	
女子4部	春名 亜紀子	須江 律子	福島 伊津子	
	松岡 稔子	富澤 知恵子	木城 桂子	
	(AKT)	(八王子)	(アイボリー・シルキー)	
女子5部	小林 よし江	大網 妙子	戸倉 央江	
	武智 孝子	小野 まき子	須賀 淳子	
	(北小岩クラブ)	(ZERO)	(スワンクラブ・ロビンクラブ)	

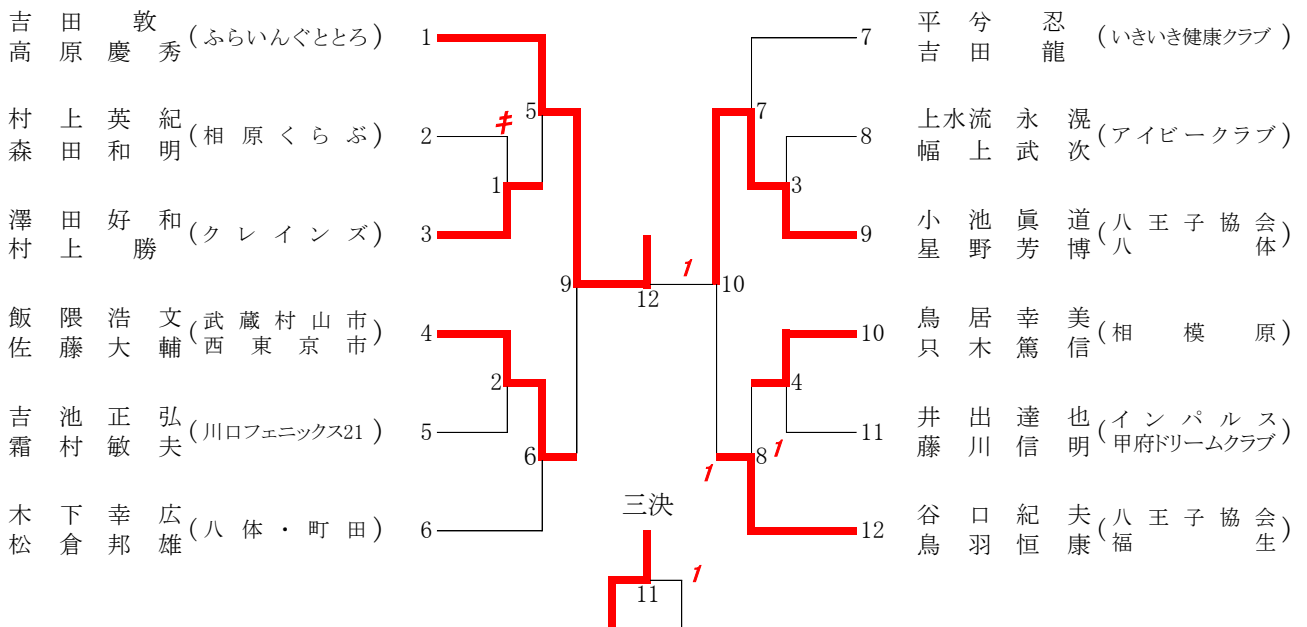
男子 1 部 (M 1)



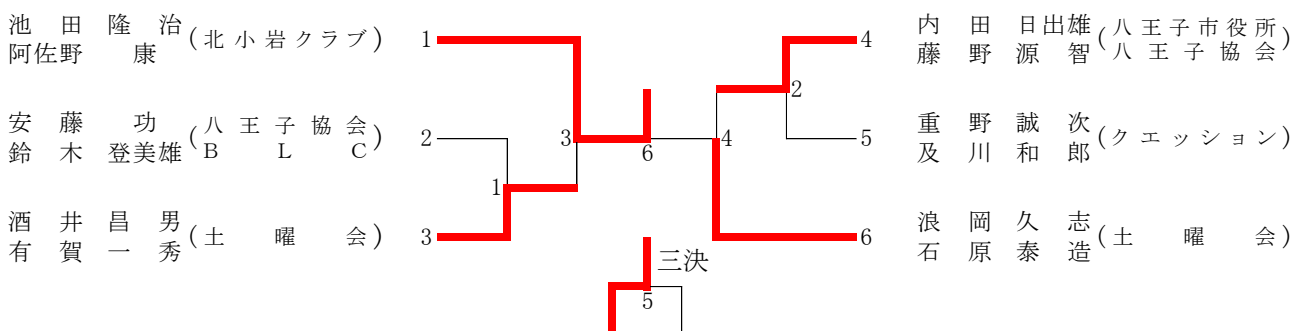
男子 3 部 (M 3)



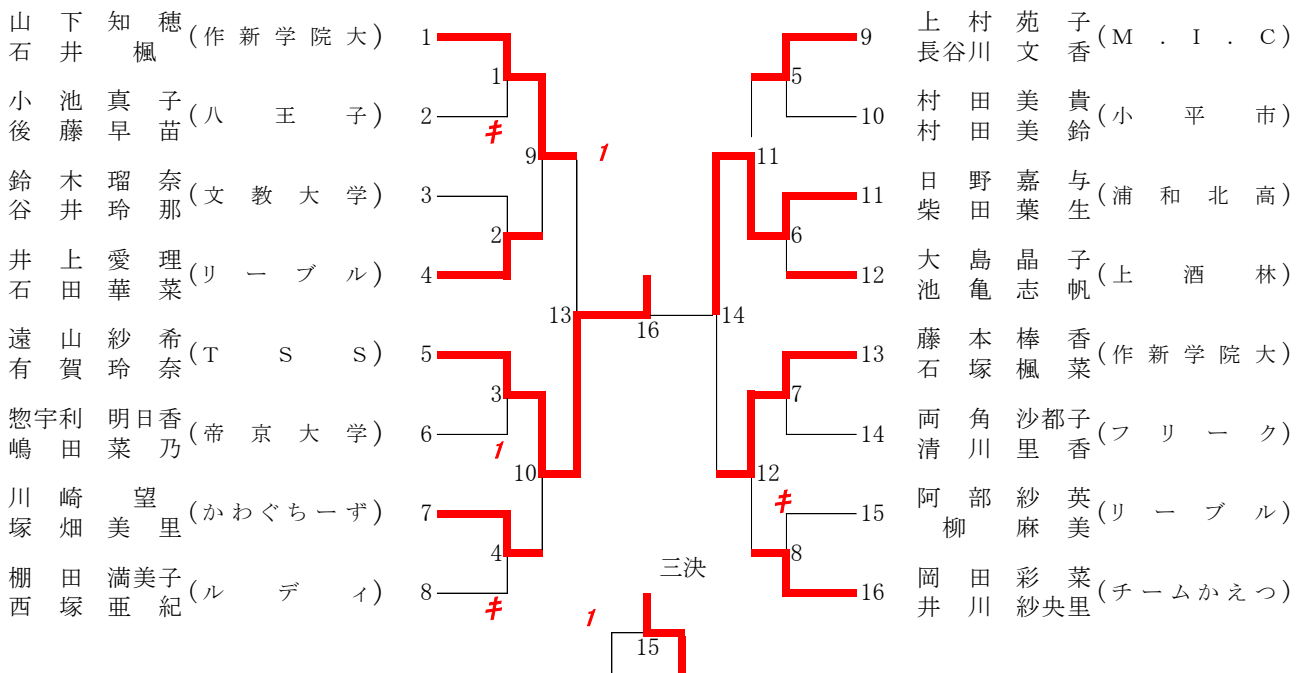
男子 4 部 (M 4)



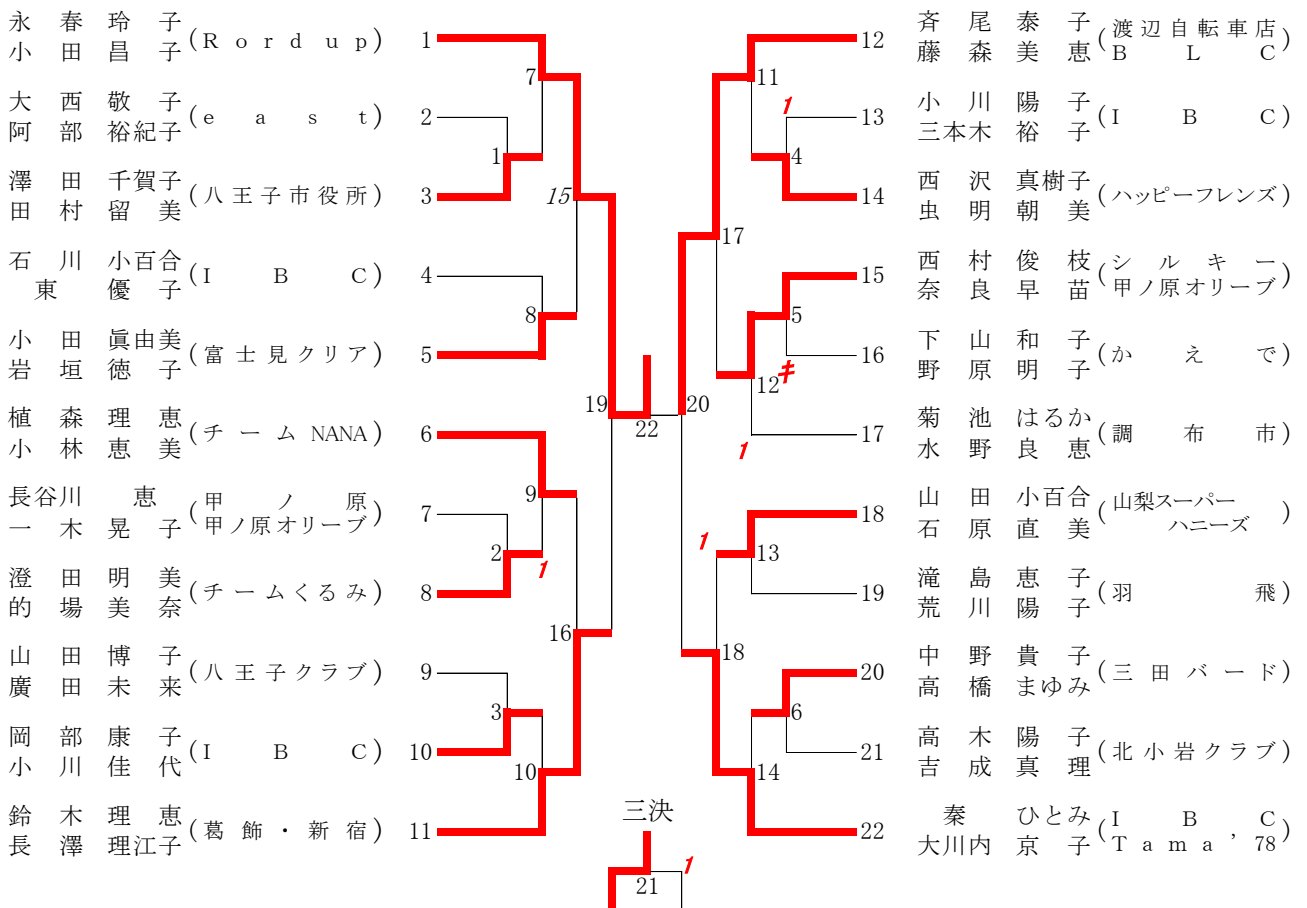
男子 5 部 (M 5)



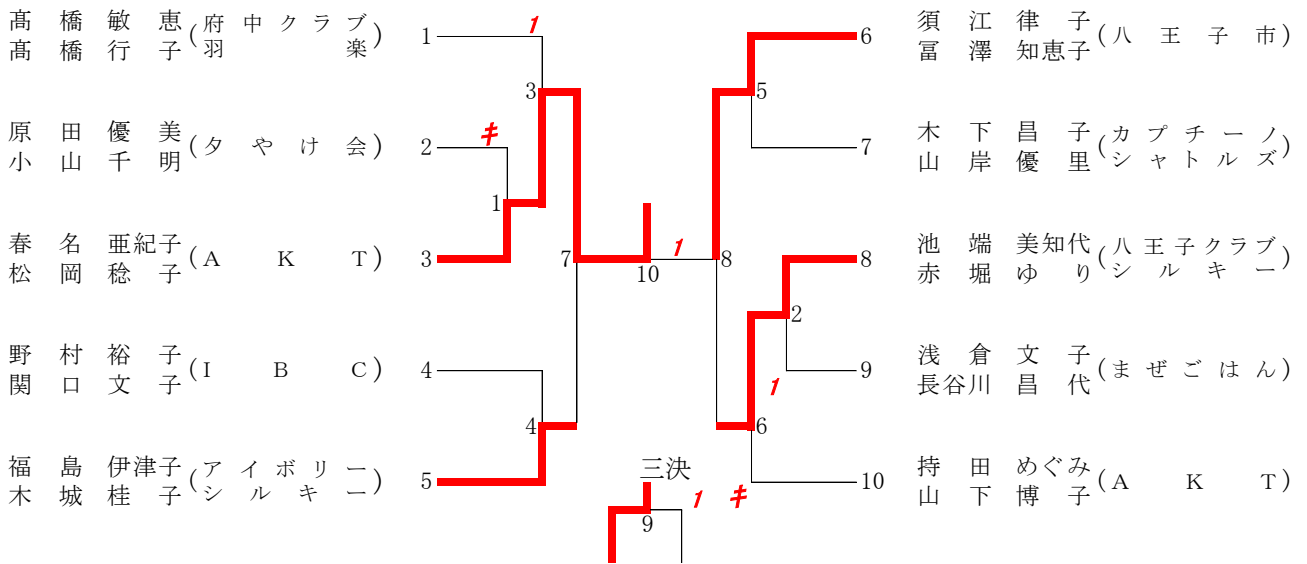
女子 1 部 (W 1)



女子 3 部 (W 3)



女子 4 部 (W 4)



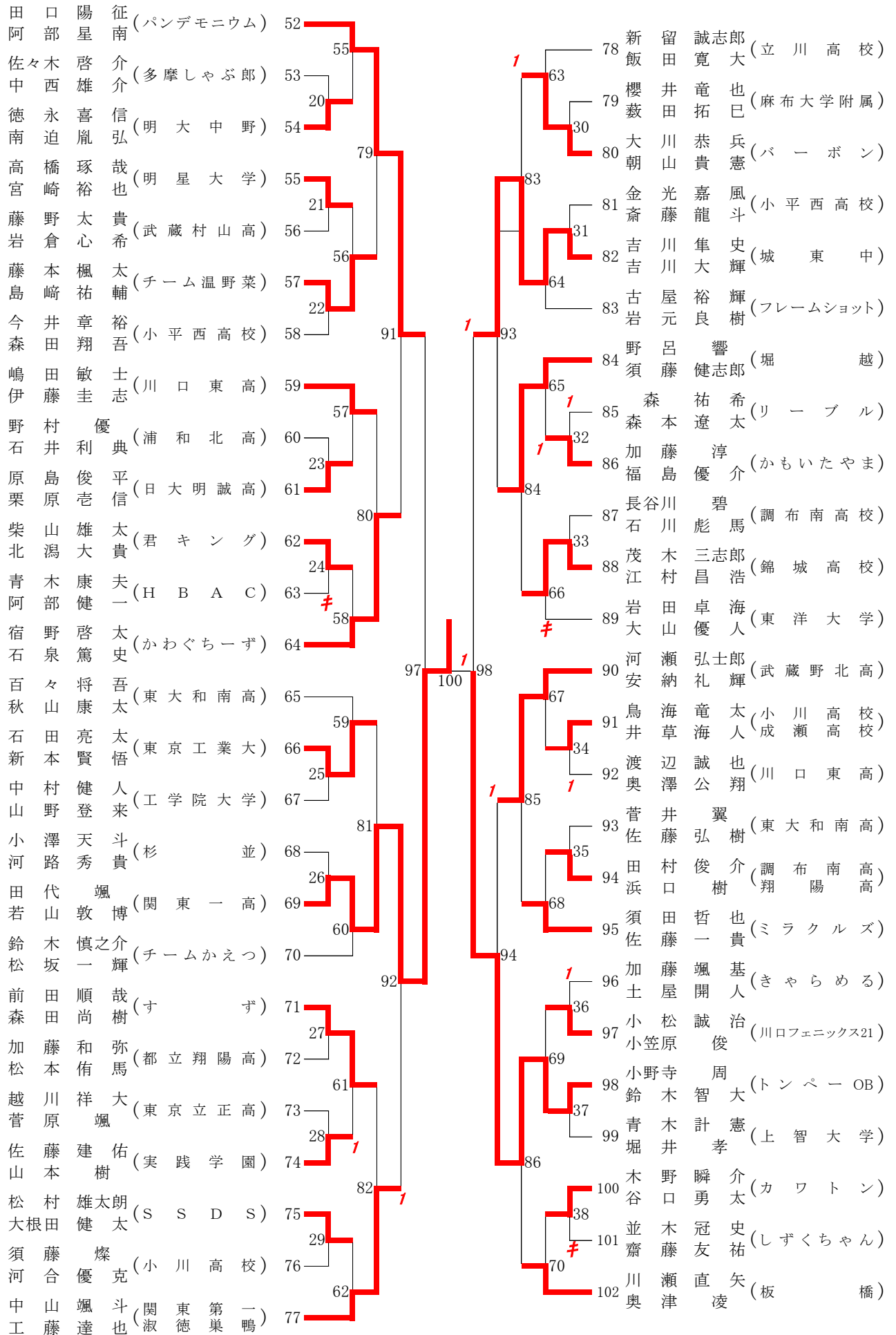
女子 5 部 (W 5)

		大網・小野	戸倉・須賀	小林・武智	勝点	順位
1	大網 妙子 (ZERO)		① ○ 2-0	③ X 1-2	1	2
2	戸倉 央江 (スワンクラブ)	X 0-2		② X 0-2	0	3
3	小 林 よし江 (北小岩クラブ)	○ 2-1	○ 2-0		2	1

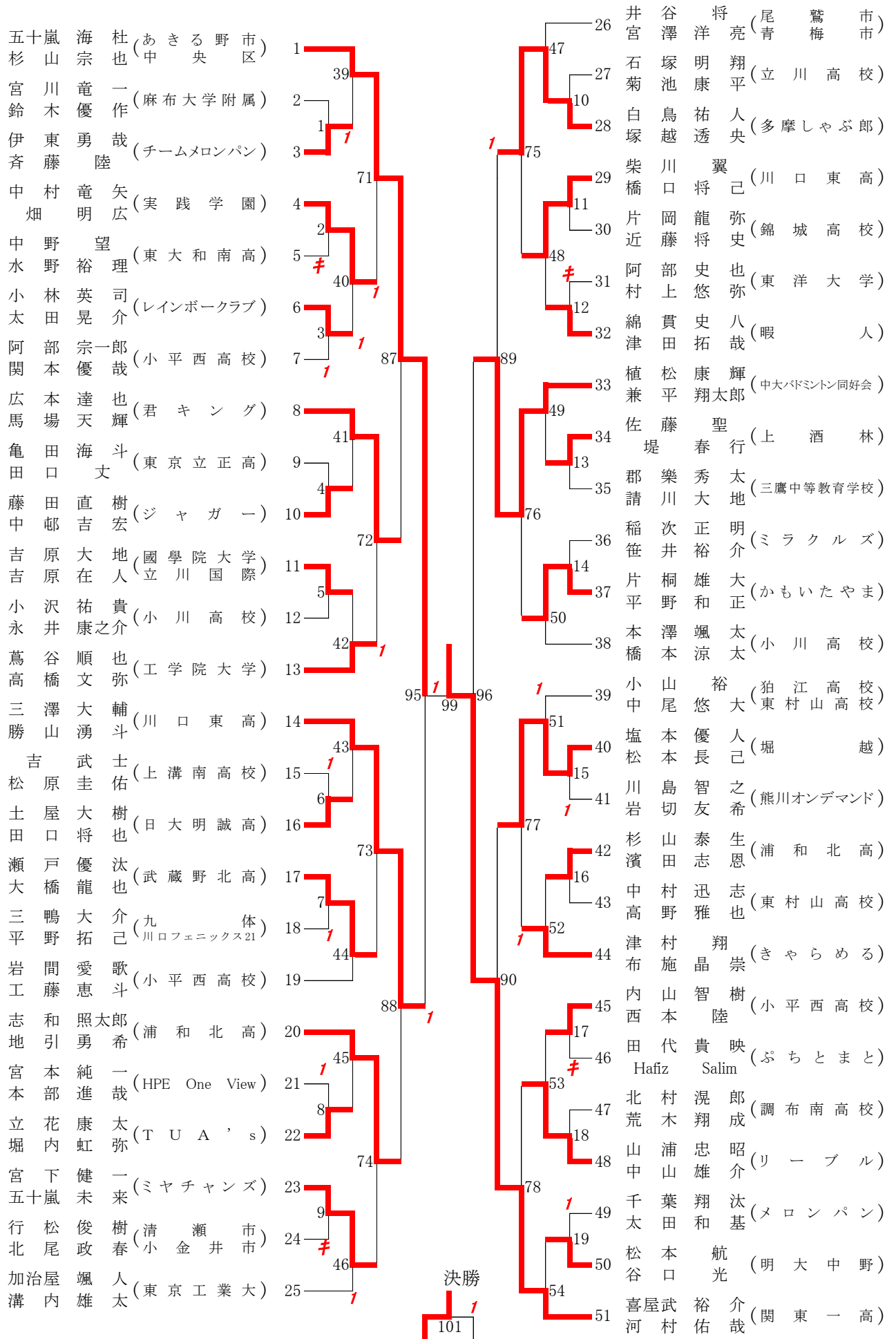
男子 2 部 (M 2 A - 1)

今大	泉村 貴政	行貴 (リール)	1		26	岩小	城林 伸一	明喜 (八調)	王子布 (協会市)
皆石	嶋川 豊巧	(狛江高校 OB)	2	39	27	増海	田藻 創朗	太 (調布南高校)	
岡高	部松 颯怜	太生 (多摩しゃぶ郎)	3	1	28	黒井	瀬澤 健颯	斗太 (浦和北高)	
緒田	方村 悠大	(A S C A)	4	1	29	長谷川	風天 (堀越)		
芳浅	澤野 伸介	(I M G C)	5	2	30	谷口	和裕 (昭島市)		
鈴木	木田 溪一郎	(東大和南高)	6	40	31	田坪	中井 有元	人希 (日大明誠高)	
三菅	浦間 雄悠	(M & S)	7	3	32	金山	田拓己 (麻布大学附属)		
小廷	山々 裕宣	(2 5 4)	8	71	33	大蛭	村直哉 (東京工業大)		
池井	沢上 崇拓	(川崎市)	9	41	34	迫近	田藤 裕樹 (どっこいしょ)		
大渡	村辺 秋彦	(成蹊高校 OB)	10	4	35	碓藤	井啓太 (君キング)		
小浅	川田 智哲	(ぶちとまと)	11	72	36	梁中	取川 佑輔 (ラケット団)		
立吉	花田 駿真	(町田高校)	12	5	37	中古	侯勇真 (小平西高校)		
野田	口中 堅太郎	(創価大学)	13	42	38	山本	本駿志 (東村山高 OB)		
内國	田井 健太郎	(立川高校)	14	95	39	関澤	翔希 (実践学園)		
中村	村上 眞己	(東京立正高)	15	43	40	高江洲	舟 (明大中野)		
清藤	水木 智貴	(W B C)	16	6	41	杉野	涼裕貴 (三田バード)		
小内	林堀 勇道	(中大附属高)	17	73	42	小平	林竜真 (上智大学)		
堤	卷雅晴	(かわぐちーズ)	18	7	43	高井	橋一平 (かもいたやま)		
藤	石大雄	(チームバージェス)	19	44	44	岡内	部開人 (小川高校)		
稲志	岡村 直樹	(小平西高校)	20	88	45	富中	田迅翔 (武蔵野北高)		
伊西	藤山 大祐	(小川高校)	21	45	46	小近	川航汰 (川口東高)		
野工	口藤 和寛	(麻布大学附属)	22	8	47	森松	山村 椋太郎 (三鷹中等教育学校)		
瀬松	川谷 諒泰	(熊川オンデマンド)	23	74	48	斎山	藤凱太 (東村山高)		
佐大	藤島 大拓	(調布南高校)	24	9	49	甲野	川富真彦 (立川高校)		
杉山	本本 拓海	(浦和北高)	25	46	50	宮山	嶋宏武 (日野南高)		
				101	51	瀬太	島史也 (チーム大学院生)		

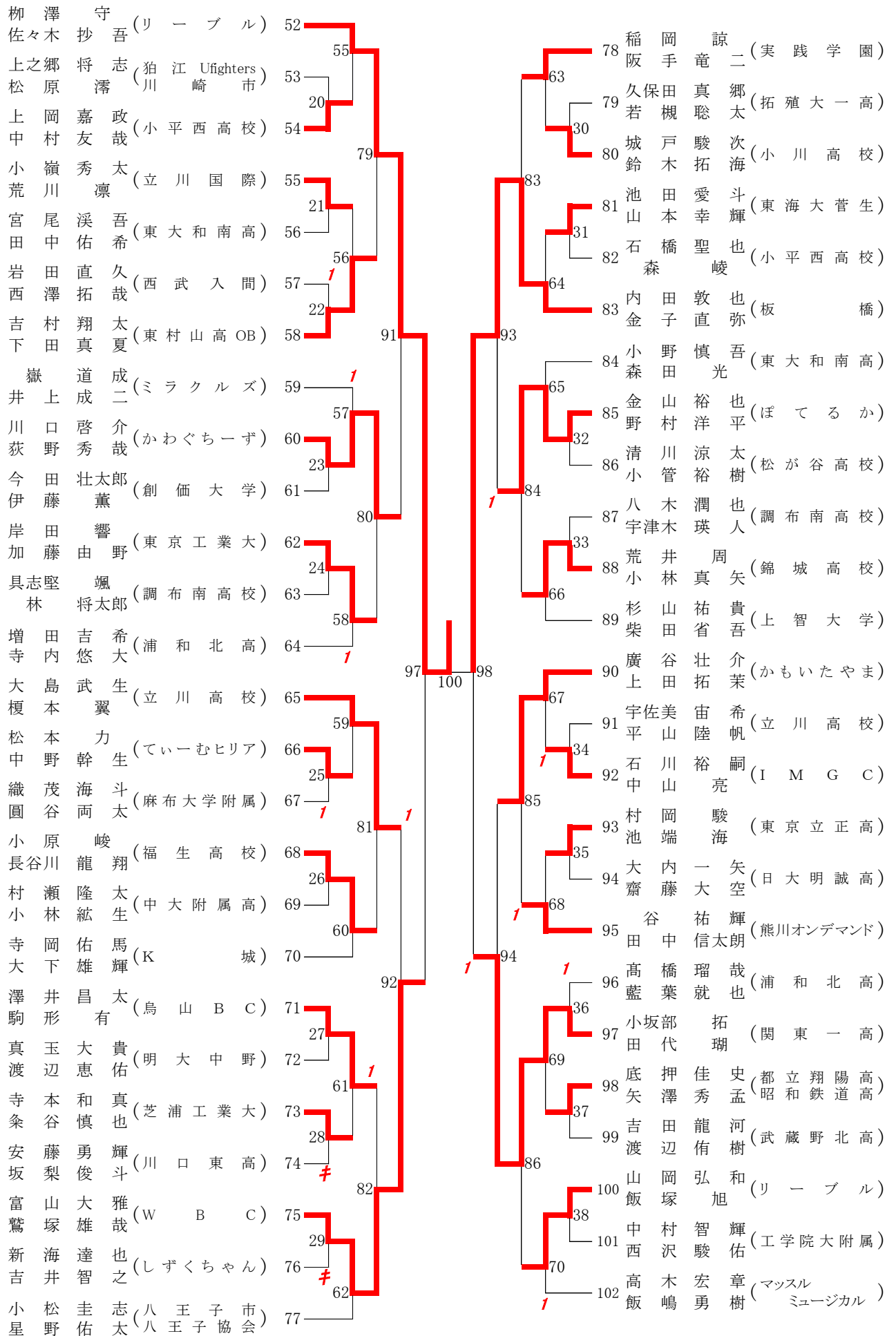
男子 2 部 (M 2 A - 2)



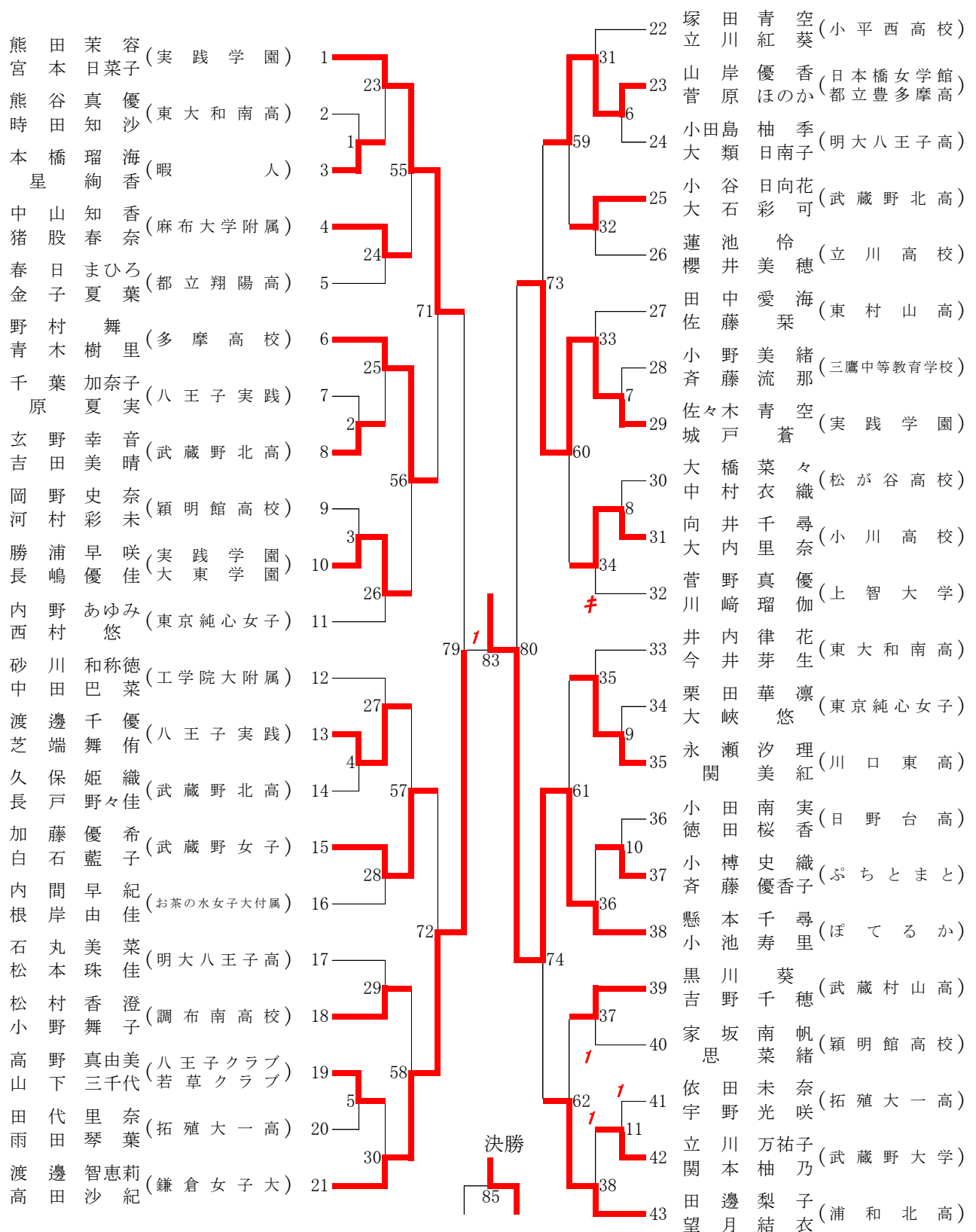
男子 2 部 (M 2 B - 1)



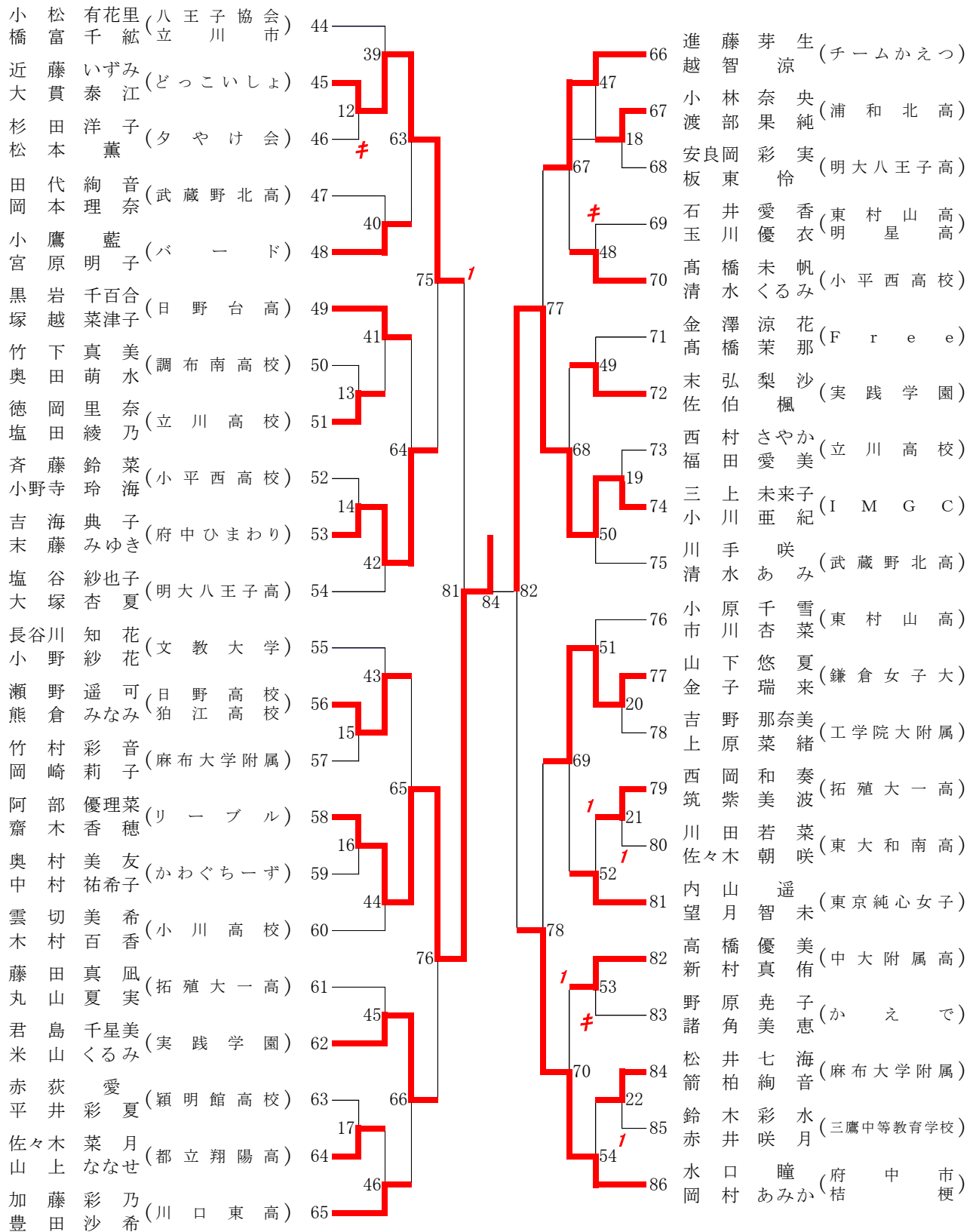
男子 2 部 (M 2 B - 2)



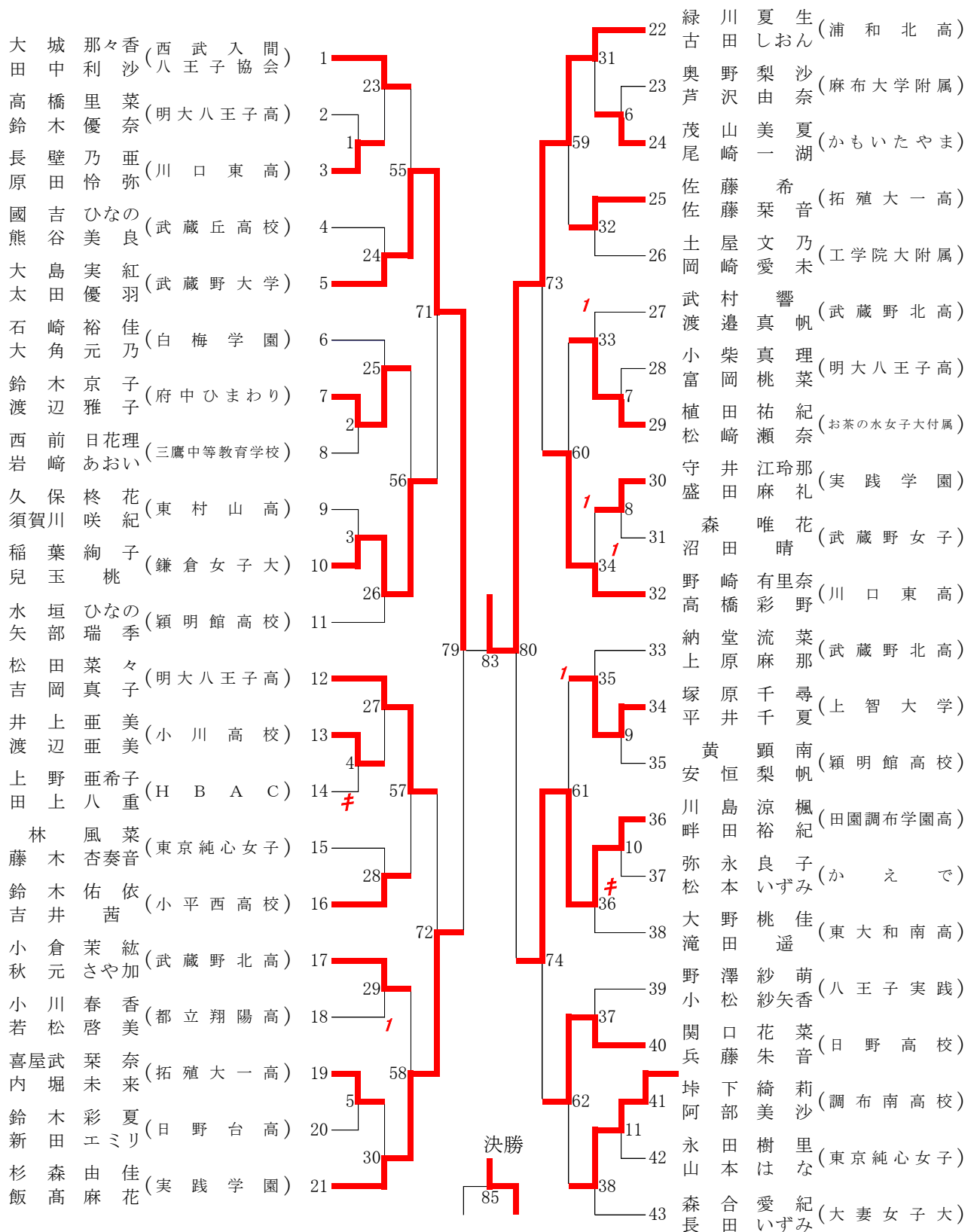
女子2部 (W2A-1)



女子 2 部 (W 2 A - 2)



女子2部 (W2B-1)



女子 2 部 (W 2 B - 2)

