

第6回相模原オープン小学生選手権大会

平成27年12月12日 相模原市総合体育館

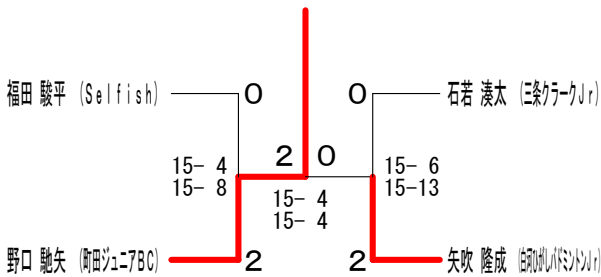
1年生男子シングルス Aブロック	福 田	白 坂	原 田	勝 敗	順位
福田 駿平 (Selfish)		○ -X -X	○ 15-8 15-11	M 2-0 G 4-0 P 30-19	1
白坂 夏絆 (柳平ジュニアバドミントンクラブ)	X X-		X X-	M 0-2 G 0-4 P 0-0	3
原田 悠任 (羽 桜)	X 8-15 11-15	○ -X -X		M 1-1 G 2-2 P 19-30	2

1年生男子シングルス Bブロック	野 口	生田目	外 村	勝 敗	順位
野口 馳矢 (町田ジュニアBC)		○ 15-7 15-5	○ 15-2 15-3	M 2-0 G 4-0 P 60-17	1
生田目 奎 (若草Jr. B. C)	X 7-15 5-15		X 12-15 10-15	M 0-2 G 0-4 P 34-60	3
外村 樟太 (所沢ジュニアバドミントンクラブ)	X 2-15 3-15	○ 15-12 15-10		M 1-1 G 2-2 P 35-52	2

1年生男子シングルス Cブロック	合 田	石 若	四 宮	勝 敗	順位
合田 拓翔 (田無マックスJr)		X 11-15 9-15	X 14-16 12-15	M 0-2 G 0-4 P 46-61	3
石若 凌太 (三条クラークJr)	○ 15-11 15-9		○ 15-13 12-15 21-20	M 2-0 G 4-1 P 78-68	1
四宮 光喜 (豊川ジュニアバドミントンクラブ)	○ 16-14 15-12	X 13-15 15-12 20-21		M 1-1 G 3-2 P 79-74	2

1年生男子シングルス Dブロック	矢 吹	臼 井	志 村	勝 敗	順位
矢吹 隆成 (白河がしバドミントンJr)		○ 15-9 15-7	○ 13-15 15-13 15-5	M 2-0 G 4-1 P 73-49	1
臼井 駿 (Selfish)	X 9-15 7-15		X 15-13 9-15 11-15	M 0-2 G 1-4 P 51-73	3
志村 倫央 (FUTAGO. Jr)	X 15-13 13-15 5-15	○ 13-15 15-9 15-11		M 1-1 G 3-3 P 76-78	2

1年生男子シングルス 決勝トーナメント

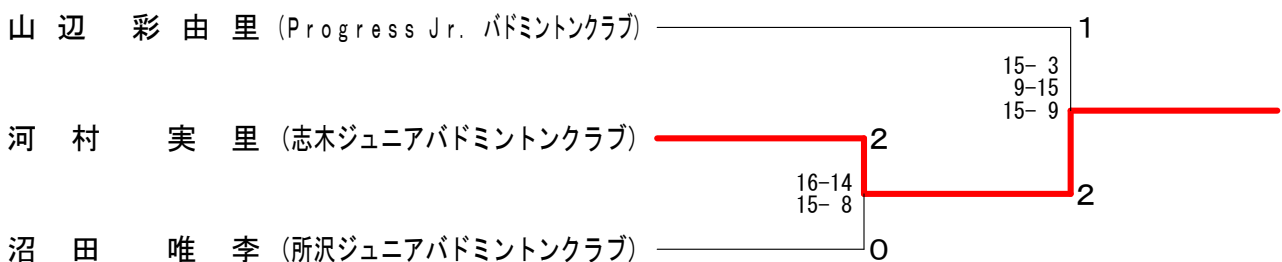


1年生女子シングルス Aブロック	山 辺	櫻 井	関	青 柳	勝 敗	順位
山辺 彩由里 (Progress Jr. バドミントンクラブ)		○ 15-9 7-15 15-6	○ 15-3 15-2	○ 15-2 15-1	M 3-0 G 6-1 P 97-38	1
櫻井 梨香 (志木ジュニアバドミントンクラブ)	X 9-15 15-7 6-15		○ 15-4 15-6	○ 15-1 15-4	M 2-1 G 5-2 P 90-52	2
関 颯 華 (所沢ジュニアバドミントンクラブ)	X 3-15 2-15	X 4-15 6-15		X 8-15 11-15	M 0-3 G 0-6 P 34-90	4
青柳 羽奏 (若草Jr. B. C)	X 2-15 1-15	X 1-15 4-15	○ 15-8 15-11		M 1-2 G 2-4 P 38-79	3

1年生女子シングルス Bブロック	久 下	河 村	長 谷	畑 中	勝 敗	順位
久下 三花 (大井バドミントンスポーツクラブ)		X 2-15 3-15	X 5-15 14-16	○ 15-5 15-7	M 1-2 G 2-4 P 54-73	3
河村 実里 (志木ジュニアバドミントンクラブ)	○ 15-2 15-3		○ 15-12 15-8	○ 15-5 15-3	M 3-0 G 6-0 P 90-33	1
長谷 舞優 (羽 飛)	○ 15-5 16-14	X 12-15 8-15		X 14-16 9-15	M 1-2 G 2-4 P 74-80	2
畑中 彩花 (Progress Jr. バドミントンクラブ)	X 5-15 7-15	X 5-15 3-15	○ 16-14 15-9		M 1-2 G 2-4 P 51-83	4

1年生女子シングルス Cブロック	沼 田	神 本	岩 本	勝 敗	順位
沼田 唯季 (所沢ジュニアバドミントンクラブ)		○ 15-3 15-4	○ 15-9 15-3	M 2-0 G 4-0 P 60-19	1
神本 真凧 (所沢バドミントンクラブ)	X 3-15 4-15		○ 15-11 15-7	M 1-1 G 2-2 P 37-48	2
岩本 紗佳 (御殿場ジュニア)	X 9-15 3-15	X 11-15 7-15		M 0-2 G 0-4 P 30-60	3

1年生女子シングルス 決勝トーナメント



第6回相模原オープン小学生選手権大会

平成27年12月12日 相模原市総合体育館

2年生男子シングルス Aブロック	羽賀	松下	雨宮	勝敗	順位
羽賀 晴人 (豊浦スベリオールズ)		○ 15-2 15-5	○ 15-5 15-4	M 2-0 G 4-0 P 60-16	1
松下 統哉 (淑沢パドミントンクラブ)	×		×	M 0-2 G 0-4 P 23-60	3
雨宮 享太 (駿ジュニアパドミントンクラブ)	×	○ 15-8 15-8		M 1-1 G 2-2 P 39-46	2

2年生男子シングルス Bブロック	公文	池上	田代	勝敗	順位
公文 翔虎 (NP神奈川)		○ 15-8 15-12	×	M 1-1 G 2-2 P 43-50	2
池上 義康 (駿ジュニアパドミントンクラブ)	×		×	M 0-2 G 0-4 P 27-60	3
田代 隼也 (淑沢パドミントンクラブ)	○ 15-6 15-7	○ 15-4 15-3		M 2-0 G 4-0 P 60-20	1

2年生男子シングルス Cブロック	佐藤	岡村	椎名	勝敗	順位
佐藤 佑羽 (豊栄ジュニア)		○ 15-8 15-10	○ 15-8 15-5	M 2-0 G 4-0 P 60-31	1
岡村 陽 (駿ジュニアパドミントンクラブ)	×		×	M 0-2 G 1-4 P 43-68	3
椎名 侅太郎 (ゆづりジュニアパドミントンクラブ)	×	○ 8-15 15-5 15-5		M 1-1 G 2-3 P 51-55	2

2年生男子シングルス Dブロック	石塚	鈴木	栗山	勝敗	順位
石塚 優太郎 (Progress Jr. パドミントンクラブ)		○ 19-17 15-11	○ 15-10 15-5	M 2-0 G 4-0 P 64-43	1
鈴木 稔秋 (若草Jr. B. C.)	×		○ 15-6 15-8	M 1-1 G 2-2 P 58-48	2
栗山 海偉 (NP神奈川)	×	×		M 0-2 G 0-4 P 29-60	3

2年生男子シングルス Eブロック	根本	勝又	桜井	勝敗	順位
根本 舜生 (鶴岡山パドミントンスポーツクラブ)		○ 15-8 15-1	○ 15-3 15-11	M 2-0 G 4-0 P 60-23	1
勝又 櫻介 (御殿場ジュニア)	×		×	M 0-2 G 0-4 P 34-60	3
桜井 柊弥 (三条クラークJr.)	×	○ 15-13 15-12		M 1-1 G 2-2 P 44-55	2

2年生男子シングルス Fブロック	島岡	荒瀬	鈴木	勝敗	順位
島岡 直輝 (駿ジュニアパドミントンクラブ)		○ 15-11 15-5	○ 15-7 15-3	M 2-0 G 4-0 P 60-26	1
荒瀬 尊翔 (鶴岡山パドミントンスポーツクラブ)	×		○ 18-16 15-10	M 1-1 G 2-2 P 49-56	2
鈴木 峻 (スリーセブンJr.)	×	×		M 0-2 G 0-4 P 36-63	3

2年生男子シングルス Gブロック	関戸	山口	関口	勝敗	順位
関戸 浩之介 (駿ジュニアパドミントンクラブ)		○ 15-1 15-1	○ 15-11 15-7	M 2-0 G 4-0 P 60-20	1
山口 航平 (NP神奈川)	×		×	M 0-2 G 0-4 P 7-60	3
関口 快斗 (小平ジュニアパドミントンクラブ)	×	○ 15-2 15-3		M 1-1 G 2-2 P 48-35	2

2年生男子シングルス Hブロック	鈴木	梁川	佐々木	勝敗	順位
鈴木 啓真 (鶴岡山パドミントンスポーツクラブ)		○ 15-11 15-5	○ 15-8 15-6	M 2-0 G 4-0 P 60-30	1
梁川 理久 (NP神奈川)	×		○ 15-11 15-12	M 1-1 G 2-2 P 46-53	2
佐々木 航 (大清水)	×	×		M 0-2 G 0-4 P 37-60	3

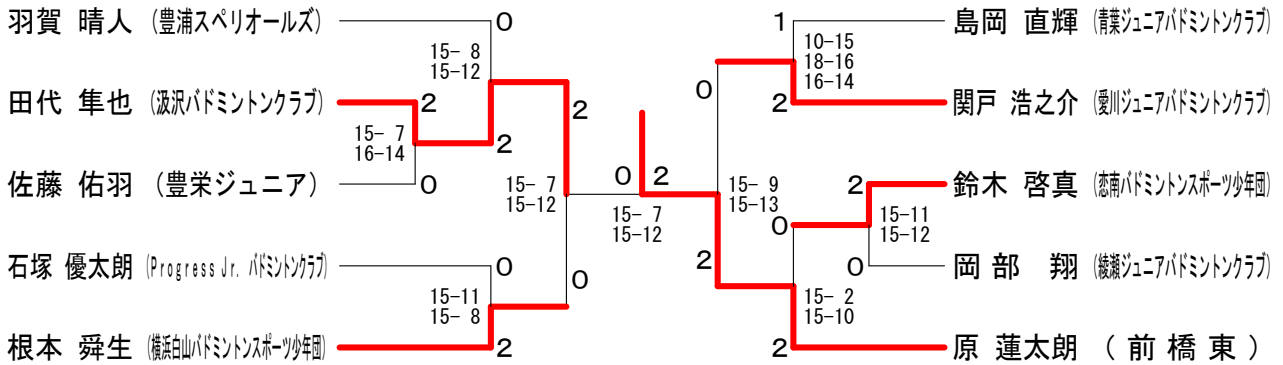
第6回相模原オープン小学生選手権大会

平成27年12月12日 相模原市総合体育館

2年生男子シングルス Iブロック	岡部	狩野	中川	勝敗	順位
岡部 翔 (綾瀬ジュニアパドミントンクラブ)		○ -X -X	○ 13-15 15-12 15-4	M 2-0 G 4-1 P 43-31	1
狩野 純毅 (若草Jr. B. C)	X- X-		X- X-	M 0-2 G 0-4 P 0-0	3
中川 隆一郎 (小平ジュニアパドミントンクラブ)	X 15-13 12-15 4-15	○ -X -X		M 1-1 G 3-2 P 31-43	2

2年生男子シングルス Jブロック	原	根路銘	高野	勝敗	順位
原 蓮太郎 (前橋東)		○ 15-4 15-5	○ 15-13 15-9	M 2-0 G 4-0 P 60-31	1
根路銘 敏希 (はやぶさウイングス)	X 4-15 5-15		X 8-15 13-15	M 0-2 G 0-4 P 30-60	3
高野 陽色 (三条クラークJr)	X 13-15 9-15	○ 15-8 15-13		M 1-1 G 2-2 P 52-51	2

2年生男子シングルス 決勝トーナメント



第6回相模原オープン小学生選手権大会

平成27年12月12日 相模原市総合体育館

3年生男子シングルス Aブロック	松川	渡辺	越野	勝敗	順位
松川 健大 (鎌倉ジュニア)		○ 15-2 15-1	○ 15-2 15-0	M 2-0 G 4-0 P 60-5	1
渡辺 恭介 (鎌倉谷ジュニア)	×		○ 15-7 15-5	M 1-1 G 2-2 P 33-42	2
越野 進之輔 (沼沢バドミントンクラブ)	×	×		M 0-2 G 0-4 P 14-60	3

3年生男子シングルス Bブロック	竹下	百海	林	勝敗	順位
竹下 直輝 (高洲ホープス)		○ 15-0 15-1	○ 15-6 15-9	M 2-0 G 4-0 P 60-16	1
百海 駿 (鎌倉ジュニア)	×		×	M 0-2 G 0-4 P 5-60	3
林 優太 (法政クラブ)	×	○ 6-15 9-15		M 1-1 G 2-2 P 45-34	2

3年生男子シングルス Cブロック	天野	下居	高橋	勝敗	順位
天野 嵩太 (勝沼ジュニア)		○ 16-18 15-12 15-13	×	M 1-1 G 2-3 P 56-73	2
下居 樹 (NP神奈川)	×		×	M 0-2 G 1-4 P 66-76	3
高橋 葵 (横浜山バドミントンスポーツ少年団)	○ 15-6 15-4	○ 15-12 15-11		M 2-0 G 4-0 P 60-33	1

3年生男子シングルス Dブロック	稲川	師田	高橋	川越	勝敗	順位
稲川 蓮二郎 (鎌倉ジュニア)		×	×	×	M 0-3 G 0-6 P 0-90	4
師田 淳大 (Nシャトル)	○ -X		×	×	M 1-2 G 3-4 P 71-63	3
高橋 和希 (鎌倉ジュニア)	○ -X	○ 15-2 15-5		○ 15-3 15-9	M 3-0 G 6-0 P 90-19	1
川越 翔太 (三条クラーユ Jr.)	○ -X	○ 3-15 15-9 15-10	×		M 2-1 G 4-3 P 75-64	2

3年生男子シングルス Eブロック	坂本	小島	照屋	富田	勝敗	順位
坂本 権音 (勝沼ジュニア)		○ 15-2 15-9	○ 15-2 15-1	×	M 2-1 G 4-2 P 80-44	2
小島 航太 (若草 Jr. B. C.)	×		○ 10-15 15-12 15-10	×	M 1-2 G 2-5 P 57-97	3
照屋 暖斗 (横浜山バドミントンスポーツ少年団)	×	×		×	M 0-3 G 1-6 P 46-100	4
富田 颯之介 (スリーセブン Jr.)	○ 15-11 15-9	○ 15-3 15-3	○ 15-2 15-4		M 3-0 G 6-0 P 90-32	1

3年生男子シングルス Fブロック	玉川	進藤	生田目	勝敗	順位
玉川 空 (GPWジュニア)		○ 15-5 15-1	○ 15-4 15-0	M 2-0 G 4-0 P 60-10	1
進藤 そら (横浜山バドミントンスポーツ少年団)	×		×	M 0-2 G 0-4 P 29-60	3
生田目 權 (若草 Jr. B. C.)	×	○ 4-15 0-15		M 1-1 G 2-2 P 34-53	2

3年生男子シングルス Gブロック	三浦	秋山	小倉	勝敗	順位
三浦 大地 (鎌倉ジュニア)		○ 15-6 15-2	○ 15-7 15-5	M 2-0 G 4-0 P 60-20	1
秋山 賢進 (Nシャトル)	×		×	M 0-2 G 0-4 P 19-60	3
小倉 優翔 (沼沢ジュニア)	×	○ 7-15 5-15		M 1-1 G 2-2 P 42-41	2

3年生男子シングルス Hブロック	山本	関	四宮	勝敗	順位
山本 脩太 (沼津ジュニア)		○ 15-4 15-3	○ 15-6 15-2	M 2-0 G 4-0 P 60-15	1
関 煌太郎 (鎌倉ジュニア)	×		×	M 0-2 G 0-4 P 29-60	3
四宮 悠貴 (沼沢ジュニア)	×	○ 6-15 2-15		M 1-1 G 2-2 P 38-52	2

第6回相模原オープン小学生選手権大会

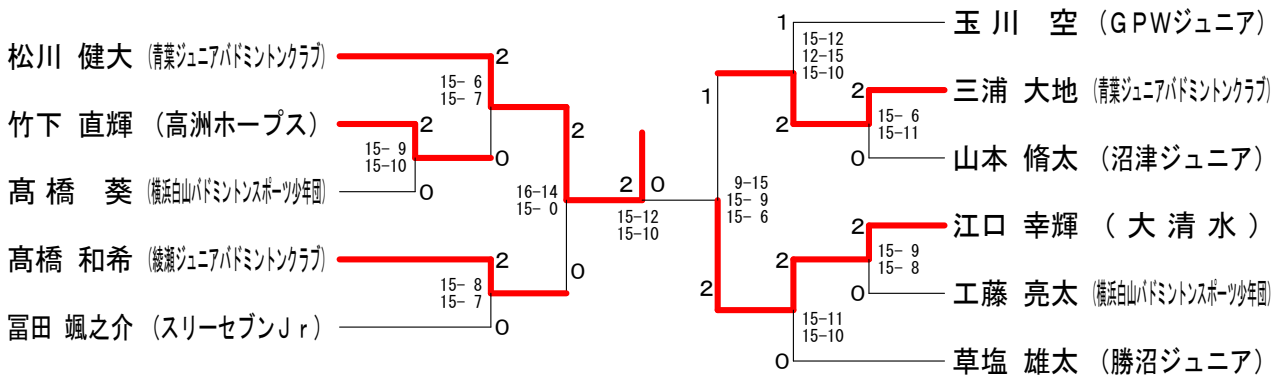
平成27年12月12日 相模原市総合体育館

3年生男子シングルス Iブロック	江口	植木	安西	勝敗	順位
江口 幸輝 (大清水)		○ 15-1 15-3	○ -X -X	M 2-0 G 4-0 P 30-4	1
植木 竜成 (綾瀬ジュニアバドミントンクラブ)	×		○ -X -X	M 1-1 G 2-2 P 4-30	2
安西 甲貴 (八王子キッズバトラー)	×	×		M 0-2 G 0-4 P 0-0	3

3年生男子シングルス Jブロック	松岡	小林	工藤	勝敗	順位
松岡 倅成 (NP神奈川)		○ 15-3 15-12	×	M 1-1 G 3-2 P 74-61	2
小林 和真 (狹野バドミントンスポーツ少年団)	×		×	M 0-2 G 1-4 P 55-73	3
工藤 亮太 (横浜白山バドミントンスポーツ少年団)	○ 16-14 15-17 15-13	○ 12-15 16-14 15-11		M 2-0 G 4-2 P 89-84	1

3年生男子シングルス Kブロック	草塩	新藤	石若	勝敗	順位
草塩 雄太 (勝沼ジュニア)		○ 15-7 15-9	○ 15-8 15-4	M 2-0 G 4-0 P 60-28	1
新藤 幸太郎 (汲沢バドミントンクラブ)	×		○ 15-13 15-10	M 1-1 G 2-2 P 46-53	2
石若 泰智 (三条クラークJr)	×	×		M 0-2 G 0-4 P 35-60	3

3年生男子シングルス 決勝トーナメント



第6回相模原オープン小学生選手権大会

平成27年12月12日 相模原市総合体育館

4年生男子シングルス Aブロック	井上	黒川	清水	勝敗	順位
井上 大馳 (若草 Jr. B. C.)		○ 15-0 15-1	○ 15-0 15-3	M 2-0 G 4-0 P 60-4	1
黒川 聖章 (Progress Jr. バドミントンクラブ)	× 0-15 1-15		× 9-15 12-15	M 0-2 G 0-4 P 22-60	3
清水 瑠斗 (志木ジュニアバドミントンクラブ)	× 0-15 3-15	○ 15-9 15-12		M 1-1 G 2-2 P 33-51	2

4年生男子シングルス Bブロック	竹生	鈴鹿	黒崎	勝敗	順位
竹生 浩基 (有馬こども会)		○ 15-4 15-4	○ 15-4 15-3	M 2-0 G 4-0 P 60-15	1
鈴鹿 航未 (浜沢バドミントンクラブ)	× 4-15 4-15		× 15-10 7-15 11-15	M 0-2 G 1-4 P 41-70	3
黒崎 幹大 (志木ジュニアバドミントンクラブ)	× 4-15 3-15	○ 10-15 15-7 15-11		M 1-1 G 2-3 P 47-63	2

4年生男子シングルス Cブロック	大八木	加賀	猪又	勝敗	順位
大八木 奏柊 (高洲ホープス)		○ 15-4 15-3	○ 15-11 15-11	M 2-0 G 4-0 P 60-29	1
加賀 蒼陽 (三条クラーク Jr.)	× 4-15 3-15		× 3-15 1-15	M 0-2 G 0-4 P 11-60	3
猪又 柴遠 (はやぶさウイングス)	× 11-15 11-15	○ 15-3 15-1		M 1-1 G 2-2 P 52-34	2

4年生男子シングルス Dブロック	渡邊	鈴木	銘苅	勝敗	順位
渡邊 至 (FUTAGO. Jr.)		○ 15-3 15-2	○ 15-3 15-3	M 2-0 G 4-0 P 60-11	1
鈴木 爽来 (白河がしバドミントン Jr.)	× 3-15 2-15		○ 15-8 15-11	M 1-1 G 2-2 P 35-49	2
銘苅 逸希 (NP神奈川)	× 3-15 3-15	× 8-15 11-15		M 0-2 G 0-4 P 25-60	3

4年生男子シングルス Eブロック	沖本	中田	佐々木	勝敗	順位
沖本 祐 (三条クラーク Jr.)		○ 15-3 15-1	○ 15-9 15-4	M 2-0 G 4-0 P 60-17	1
中田 洵 (志木ジュニアバドミントンクラブ)	× 3-15 1-15		× 4-15 10-15	M 0-2 G 0-4 P 18-60	3
佐々木 湊登 (御殿場ジュニア)	× 9-15 4-15	○ 15-4 15-10		M 1-1 G 2-2 P 43-44	2

4年生男子シングルス Fブロック	野澤	菊地原	齊藤	勝敗	順位
野澤 快斗 (鎌ヶ谷ジュニア)		○ 15-6 15-12	○ 15-9 15-9	M 2-0 G 4-0 P 60-36	1
菊地原 龍牙 (串川育成会)	× 6-15 12-15		× 4-15 8-15	M 0-2 G 0-4 P 30-60	3
齊藤 大和 (志木ジュニアバドミントンクラブ)	× 9-15 9-15	○ 15-4 15-8		M 1-1 G 2-2 P 48-42	2

4年生男子シングルス Gブロック	寺内	壺井	小見山	勝敗	順位
寺内 涼 (スリーセブン Jr.)		○ 15-4 15-11	○ 15-5 15-9	M 2-0 G 4-0 P 60-29	1
壺井 達矢 (鶴岡山バドミントンスポーツ少年団)	× 4-15 11-15		○ 15-9 15-8	M 1-1 G 2-2 P 45-47	2
小見山 陽登 (大清水)	× 5-15 9-15	× 9-15 8-15		M 0-2 G 0-4 P 31-60	3

4年生男子シングルス Hブロック	勝又	小見山	宮崎	勝敗	順位
勝又 継心 (御殿場ジュニア)		○ 15-5 15-3	○ 15-5 15-6	M 2-0 G 4-0 P 60-19	1
小見山 惺也 (大清水)	× 5-15 3-15		× 14-16 13-15	M 0-2 G 0-4 P 35-61	3
宮崎 陽太 (FUTAGO. Jr.)	× 5-15 6-15	○ 16-14 15-13		M 1-1 G 2-2 P 42-57	2

第6回相模原オープン小学生選手権大会

平成27年12月12日 相模原市総合体育館

4年生男子シングルス Iブロック	秋本	福岡	日出	勝敗	順位
秋本 啓太 (高洲ホープス)	○	×	M 1-1 G 2-2 P 54-45	2	
福岡 義人 (緑ジュニアバドミントンクラブ)	×	○	M 0-2 G 0-4 P 27-60	3	
日出 和寿 (汲沢バドミントン)	○	○	M 2-0 G 4-0 P 60-36	1	

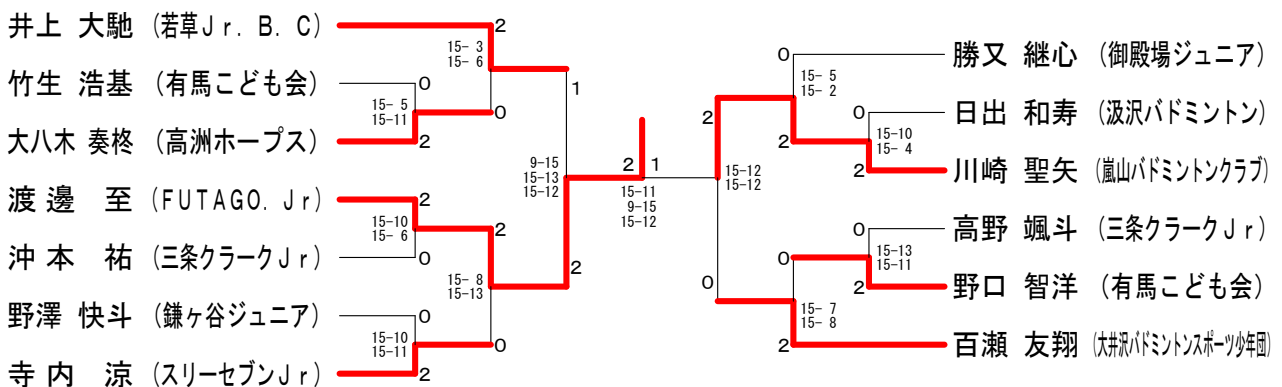
4年生男子シングルス Jブロック	田中	三井田	川崎	勝敗	順位
田中 一基 (若草Jr. B. C)	○	×	M 1-1 G 2-2 P 55-35	2	
三井田 卓斗 (緑ジュニアバドミントンクラブ)	×	○	M 0-2 G 0-4 P 11-60	3	
川崎 聖矢 (嵐山バドミントンクラブ)	○	○	M 2-0 G 4-0 P 60-31	1	

4年生男子シングルス Kブロック	平尾	馬場	高野	勝敗	順位
平尾 遼芽 (緑ジュニアバドミントンクラブ)	×	×	M 0-2 G 0-4 P 0-0	3	
馬場 慶太 (大清水)	○	×	M 1-1 G 2-2 P 18-30	2	
高野 颯斗 (三条クラークJr)	○	○	M 2-0 G 4-0 P 30-18	1	

4年生男子シングルス Lブロック	野口	照屋	丹羽	勝敗	順位
野口 智洋 (有馬こども会)	○	○	M 2-0 G 4-0 P 60-28	1	
照屋 優斗 (嵐山バドミントンスポーツ少年団)	×	×	M 0-2 G 0-4 P 26-60	3	
丹羽 啓輔 (鎌ヶ谷ジュニア)	×	○	M 1-1 G 2-2 P 46-44	2	

4年生男子シングルス Mブロック	百瀬	狩野	本宮	勝敗	順位
百瀬 友翔 (大井バドミントンスポーツ少年団)	○	○	M 2-0 G 4-0 P 60-31	1	
狩野 源貴 (若草Jr. B. C)	×	×	M 0-2 G 0-4 P 13-60	3	
本宮 颯人 (白羽がしバドミントンJr)	×	○	M 1-1 G 2-2 P 52-34	2	

4年生男子シングルス 決勝トーナメント



第6回相模原オープン小学生選手権大会

平成27年12月12日 相模原市総合体育館

2年生女子シングルス Aブロック	御後	勝又	木幡	高田	勝敗	順位
御後 なつみ (野の花クラブハート)		○ 15-3 15-2	○ 15-2 15-1	○ 15-4 15-6	M 3-0 G 6-0 P 90-18	1
勝又 咲陽 (御殿場ジュニア)	×		○ 15-12 15-4	×	M 1-2 G 3-4 P 63-87	3
木幡 莉花 (流山ジュニアパドミントンクラブ)	×	×		×	M 0-3 G 0-6 P 35-90	4
高田 湖都 (志木ジュニアパドミントンクラブ)	×	○ 15-8 11-15 15-5	○ 15-7 15-9		M 2-1 G 4-3 P 81-74	2

2年生女子シングルス Bブロック	江頭	山崎	阿部	勝敗	順位
江頭 柚風 (NP神奈川)		○ 15-10 15-7	×	M 1-1 G 2-2 P 52-51	2
山崎 ひかる (鎌ヶ谷ジュニア)	×		×	M 0-2 G 0-4 P 26-60	3
阿部 果凜 (志木ジュニアパドミントンクラブ)	○ 19-17 15-5	○ 15-7 15-2		M 2-0 G 4-0 P 64-31	1

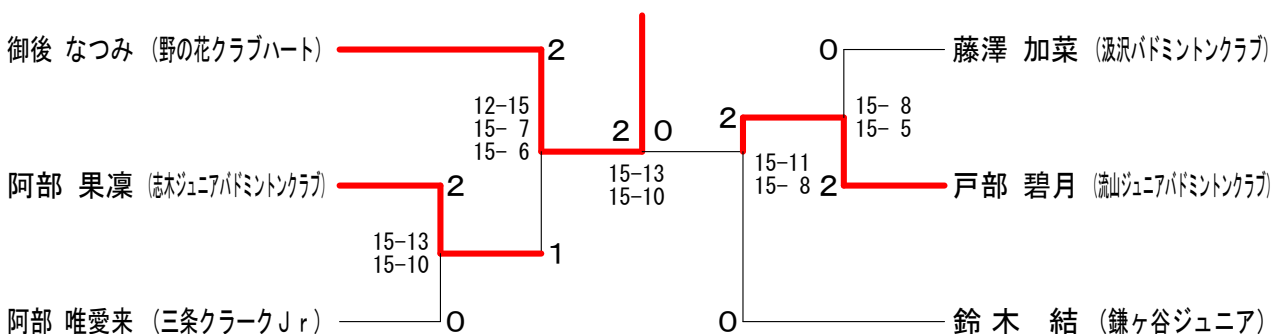
2年生女子シングルス Cブロック	阿部	川手	石川	勝敗	順位
阿部 唯愛来 (三条クレークJr)		○ 15-2 15-7	○ 15-4 15-8	M 2-0 G 4-0 P 60-21	1
川手 ほのか (大清水)	×		×	M 0-2 G 0-4 P 29-61	3
石川 里琴 (飯沢ジュニアパドミントンクラブ)	×	○ 15-6 16-14		M 1-1 G 2-2 P 43-50	2

2年生女子シングルス Dブロック	藤澤	北島	高田	勝敗	順位
藤澤 加菜 (飯沢パドミントンクラブ)		○ 15-5 15-0	○ 15-4 16-18 15-6	M 2-0 G 4-1 P 76-33	1
北島 琳 (鎌ヶ谷ジュニアパドミントンクラブ)	×		×	M 0-2 G 0-4 P 23-60	3
高田 沙都 (飯ヶ谷ジュニアパドミントンクラブ)	×	○ 15-13 15-5		M 1-1 G 3-2 P 58-64	2

2年生女子シングルス Eブロック	戸部	松本	田中	勝敗	順位
戸部 碧月 (流山ジュニアパドミントンクラブ)		○ 15-4 15-2	○ 15-5 3-15 15-13	M 2-0 G 4-1 P 63-39	1
松本 羽珠 (流山ジュニアパドミントンクラブ)	×		×	M 0-2 G 0-4 P 15-60	3
田中 珠聡 (羽飛)	×	○ 15-5 15-4		M 1-1 G 3-2 P 63-42	2

2年生女子シングルス Fブロック	鈴木	田中	越野	大竹	勝敗	順位
鈴木 結 (鎌ヶ谷ジュニア)		○ 15-10 15-7	○ 15-1 15-4	○ 15-6 15-6	M 3-0 G 6-0 P 90-34	1
田中 ひよ莉 (トータスクラブ)	×		○ 15-6 15-2	○ 16-14 15-6	M 2-1 G 4-2 P 78-58	2
越野 花菜 (志木ジュニアパドミントンクラブ)	×	×		×	M 0-3 G 0-6 P 22-90	4
大竹 優笑 (飯ヶ谷ジュニアパドミントンクラブ)	×	×	○ 15-8 15-1		M 1-2 G 2-4 P 62-70	3

2年生女子シングルス 決勝トーナメント



第6回相模原オープン小学生選手権大会

平成27年12月12日 相模原市総合体育館

3年生女子シングルス Aブロック	砂川	北見	岸田	勝敗	順位
砂川 温香 (流山ジュニアバドミントンクラブ)		○ 15-6 15-5	○ 15-7 15-5	M 2-0 G 4-0 P 60-23	1
北見 歩実 (横浜白山バドミントンスポーツ少年部)	×		○ 14-16 15-7 15-10	M 1-1 G 2-3 P 55-63	2
岸田 南乃芭 (若草 Jr. B. C)	×	×		M 0-2 G 1-4 P 45-74	3

3年生女子シングルス Bブロック	垣内	石坂	時崎	勝敗	順位
垣内 杏南 (流山ジュニアバドミントンクラブ)		○ 15-1 15-0	○ 15-1 15-1	M 2-0 G 4-0 P 60-3	1
石坂 朱 (流山ジュニアバドミントンクラブ)	×		○ 16-14 15-9	M 1-1 G 2-2 P 32-53	2
時崎 未来 (ひらつかジュニアバドミントンクラブ)	×	×		M 0-2 G 0-4 P 25-61	3

3年生女子シングルス Cブロック	窪田	矢吹	原	勝敗	順位
窪田 理菜 (汲沢バドミントンクラブ)		○ 15-3 15-2	×	M 1-1 G 2-2 P 37-35	2
矢吹 莉紗子 (白河ひがしバドミントンJr)	×		×	M 0-2 G 0-4 P 6-60	3
原 葵唯 (串川育成会)	○ 15-3 15-4	○ 15-1 15-0		M 2-0 G 4-0 P 60-8	1

3年生女子シングルス Dブロック	茶園	小西	田中	生和	勝敗	順位
茶園 彩花 (もえぎ野 Jr)		○ 12-15 15-6 15-11	×	○ 15-4 15-8	M 2-1 G 4-3 P 99-76	2
小西 彩花 (Teamさくらんぼ Jr)	×		×	○ 15-4 15-4	M 1-2 G 4-4 P 96-96	3
田中 美衣 (羽飛)	○ 17-15 15-12	○ 15-10 16-18 15-6		○ 15-5 15-5	M 3-0 G 6-1 P 108-71	1
生和 詩絵里 (若草 Jr. B. C)	×	×	×		M 0-3 G 0-6 P 30-90	4

3年生女子シングルス Eブロック	久下	丹	大附	勝敗	順位
久下 七花 (伏見バドミントンスポーツ少年部)		○ 15-13 17-15	○ 15-5 15-6	M 2-0 G 4-0 P 62-39	1
丹 佑月 (高洲ホープス)	×		○ 11-15 15-6 15-10	M 1-1 G 2-3 P 69-63	2
大附 美翔 (NP神奈川)	×	×		M 0-2 G 1-4 P 42-71	3

3年生女子シングルス Fブロック	服部	白石	佐々木	勝敗	順位
服部 七菜華 (沼津ジュニア)		×	○ 15-7 15-5	M 1-1 G 3-2 P 62-49	2
白石 琴乃 (高洲ホープス)	○ 15-12 7-15 15-5		○ 15-17 15-6 15-6	M 2-0 G 4-2 P 82-61	1
佐々木 明音 (Selfish)	×	×		M 0-2 G 1-4 P 41-75	3

3年生女子シングルス Gブロック	上野	京野	斎藤	田近	勝敗	順位
上野 凜 (駿ジュニアバドミントンクラブ)		○ 15-7 15-12	○ 15-9 15-11	○ 15-7 15-11	M 3-0 G 6-0 P 90-57	1
京野 梨心 (駿ジュニアバドミントンスポーツ少年部)	×		×	×	M 0-3 G 0-6 P 40-60	4
斎藤 杏奈 (若草 Jr. B. C)	×	○		×	M 1-2 G 2-4 P 26-60	3
田近 愛梨 (臥龍 Jr)	×	○	○		M 2-1 G 4-2 P 78-57	2

3年生女子シングルス Hブロック	藤原	村上	北島	勝敗	順位
藤原 れな (大清水)		○ 15-11 15-8	○ 15-8 15-5	M 2-0 G 4-0 P 60-32	1
村上 さくら (Teamさくらんぼ Jr)	×		○ 15-11 15-9	M 1-1 G 2-2 P 49-50	2
北島 汐遥 (流山ジュニアバドミントンクラブ)	×	×		M 0-2 G 0-4 P 33-60	3

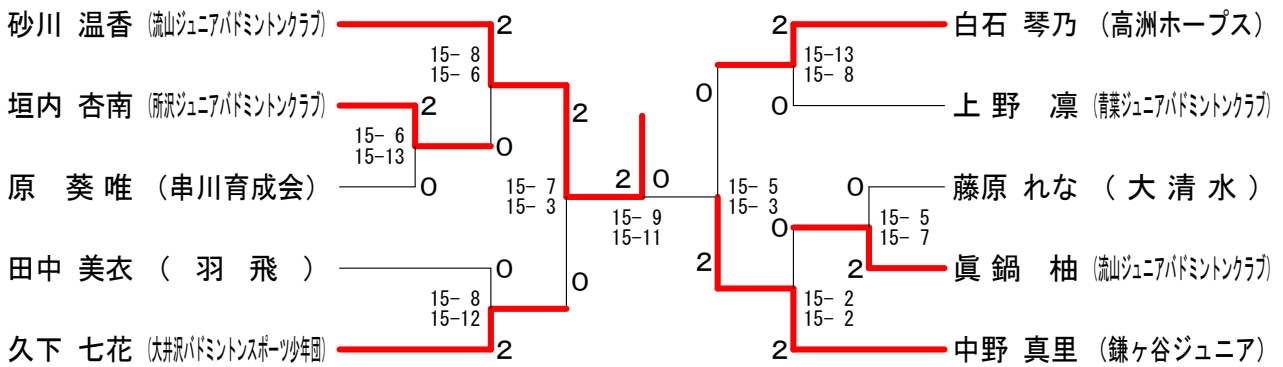
第6回相模原オープン小学生選手権大会

平成27年12月12日 相模原市総合体育館

3年生女子シングルス Iブロック	眞鍋	永山	糀井	勝敗	順位
眞鍋 柚 (流山ジュニアバドミントンクラブ)		○ 15-3 15-6	○ 15-5 15-4	M 2-0 G 4-0 P 60-18	1
永山 佳暖 (TeamさくらんぼJr)	× 3-15 6-15		○ 15-8 15-8	M 1-1 G 2-2 P 39-46	2
糀井 祐美子 (鎌倉ジュニアバドミントンクラブ)	× 5-15 4-15	× 8-15 8-15		M 0-2 G 0-4 P 25-60	3

3年生女子シングルス Jブロック	中野	古賀	飯島	勝敗	順位
中野 真里 (鎌ヶ谷ジュニア)		○ 15-1 15-2	○ 15-5 15-5	M 2-0 G 4-0 P 60-13	1
古賀 有紗 (ひらつかジュニアバドミントンクラブ)	× 1-15 2-15		× 7-15 3-15	M 0-2 G 0-4 P 13-60	3
飯島 紗和 (大井沢バドミントンスポーツ少年団)	× 5-15 5-15	○ 15-7 15-3		M 1-1 G 2-2 P 40-40	2

3年生女子シングルス 決勝トーナメント



第6回相模原オープン小学生選手権大会

平成27年12月12日 相模原市総合体育館

4年生女子シングルス Aブロック	伊藤	井本	中俣	勝敗	順位
伊藤 結衣 (藤沢ジュニアバドミントンクラブ)		○ 15-2 15-4	○ 15-6 15-3	M 2-0 G 4-0 P 60-15	1
井本 陽菜 (羽飛)	×		×	M 0-2 G 0-4 P 25-60	3
中俣 瑠菜 (西国BC)	×	○ 15-9 15-10		M 1-1 G 2-2 P 39-49	2

4年生女子シングルス Bブロック	宮城	近藤	下田	松戸	勝敗	順位
宮城 青空 (野ヶ谷ジュニアバドミントンクラブ)		○ 15-6 15-2	○ 15-9 16-14	○ 15-8 15-8	M 3-0 G 6-0 P 91-47	1
近藤 帆乃佳 (若草Jr. B. C)	×		×	×	M 0-3 G 0-6 P 42-90	4
下田 彩葉 (TeamさくらんぼJr)	×	○ 15-7 15-3		○ 15-9 15-9	M 2-1 G 4-2 P 83-59	2
松戸 星 (藤沢ジュニアバドミントンクラブ)	×	○ 8-15 8-15	×	×	M 1-2 G 2-4 P 64-84	3

4年生女子シングルス Cブロック	宮井	井上	有澤	勝敗	順位
宮井 莉菜 (トータスクラブ)		○ 15-5 15-8	○ 15-3 15-3	M 2-0 G 4-0 P 60-19	1
井上 明凜 (藤山ジュニアバドミントンクラブ)	×		○ 15-4 15-3	M 1-1 G 2-2 P 43-37	2
有澤 里穂 (相模原ジュニアバドミントンクラブ)	×	×		M 0-2 G 0-4 P 13-60	3

4年生女子シングルス Dブロック	末上	松浦	檀原	勝敗	順位
末上 夏美 (串川育成会)		○ 15-6 15-4	×	M 1-1 G 2-2 P 49-40	2
松浦 実乃亜 (浜沢バドミントンクラブ)	×		×	M 0-2 G 0-4 P 17-60	3
檀原 亜衣 (相模原ジュニアバドミントンクラブ)	○ 15-11 15-8	○ 15-3 15-4		M 2-0 G 4-0 P 60-26	1

4年生女子シングルス Eブロック	久保田	小山	齊田	勝敗	順位
久保田 つぐみ (南城小育成会)		○ 15-3 15-4	○ 15-5 15-7	M 2-0 G 4-0 P 60-19	1
小山 陽香 (藤山バドミントンクラブ)	×		×	M 0-2 G 0-4 P 18-60	3
齊田 真歩 (藤沢ジュニアバドミントンクラブ)	×	○ 15-4 15-7		M 1-1 G 2-2 P 42-41	2

4年生女子シングルス Fブロック	上村	岡田	佐野	勝敗	順位
上村 彩綾 (春日部白翔)		○ 15-4 15-3	○ 11-15 15-11 16-14	M 2-0 G 4-1 P 72-47	1
岡田 美佳 (NP神奈川)	×		×	M 0-2 G 0-4 P 13-60	3
佐野 百恵花 (三条クラークJr)	×	○ 15-4 15-2		M 1-1 G 3-2 P 70-48	2

4年生女子シングルス Gブロック	藤澤	谷野	神田	勝敗	順位
藤澤 未菜 (浜沢バドミントンクラブ)		○ -X -X	○ 15-0 15-0	M 2-0 G 4-0 P 30-0	1
谷野 瑞月 (藤山ジュニアバドミントンクラブ)	×		×	M 0-2 G 0-4 P 0-0	3
神田 小晴 (荏田西ジュニアBC)	×	○ 0-15 0-15		M 1-1 G 2-2 P 0-30	2

4年生女子シングルス Hブロック	山口	鈴木	高田	勝敗	順位
山口 あずさ (臥龍Jr)		○ 15-4 15-4	○ 15-4 15-12	M 2-0 G 4-0 P 60-24	1
鈴木 結貴 (藤沢ジュニアバドミントンクラブ)	×		×	M 0-2 G 0-4 P 19-60	3
高田 乃都 (野ヶ谷ジュニアバドミントンクラブ)	×	○ 15-8 15-3		M 1-1 G 2-2 P 46-41	2

4年生女子シングルス Iブロック	高橋	山本	中村	勝敗	順位
高橋 美里 (各務原ジュニアBC)		○ 15-8 15-8	○ 15-6 15-8	M 2-0 G 4-0 P 60-30	1
山本 結愛 (トータスクラブ)	×		×	M 0-2 G 0-4 P 29-60	3
中村 希 (藤沢ジュニアバドミントンクラブ)	×	○ 15-8 15-5		M 1-1 G 2-2 P 44-43	2

4年生女子シングルス Jブロック	桜井	佐久間	染谷	勝敗	順位
桜井 鈴乃 (浜沢バドミントンクラブ)		×	×	M 0-2 G 0-4 P 25-60	3
佐久間 琴未 (南川ジュニアバドミントンクラブ)	○ 15-4 15-3		○ 15-9 15-11	M 2-0 G 4-0 P 60-27	1
染谷 水雲 (藤山ジュニアバドミントンクラブ)	○ 15-9 15-9	×		M 1-1 G 2-2 P 50-48	2

第6回相模原オープン小学生選手権大会

平成27年12月12日 相模原市総合体育館

4年生女子シングルス Kブロック	山本	鈴木	小淵	勝敗	順位
山本 真央 (荏田西ジュニアBC)		×	×	M 0-2 G 0-4 P 21-60	3
鈴木 凜 (鎌ヶ谷ジュニア)	○		○	M 2-0 G 4-0 P 60-32	1
小淵 彩乃 (臥龍 Jr.)	○	×		M 1-1 G 2-2 P 47-36	2

4年生女子シングルス Lブロック	石井	石川	佐々木	勝敗	順位
石井 琴巳 (伊東ワールド)		○	○	M 2-0 G 4-0 P 60-19	1
石川 希花 (藤沢ジュニアバドミントンクラブ)	×		×	M 0-2 G 0-4 P 27-60	3
佐々木 優華 (藤沢ジュニアバドミントンクラブ)	×	○		M 1-1 G 2-2 P 41-49	2

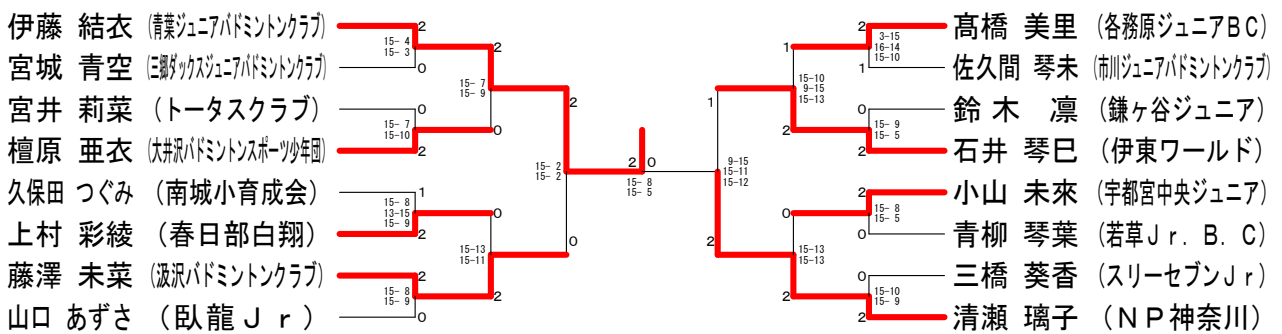
4年生女子シングルス Mブロック	小山	富田	丹	勝敗	順位
小山 未来 (宇都宮中央ジュニア)		○	○	M 2-0 G 4-0 P 60-18	1
富田 美緒 (藤沢ジュニアバドミントンクラブ)	×		○	M 1-1 G 2-2 P 43-40	2
丹 姫菜乃 (藤沢ジュニアバドミントンクラブ)	×	×		M 0-2 G 0-4 P 15-60	3

4年生女子シングルス Nブロック	青柳	赤堀	桜井	勝敗	順位
青柳 琴葉 (若草 Jr. B. C.)		○	○	M 2-0 G 4-0 P 60-31	1
赤堀 寧々 (サザンウィングス)	×		×	M 0-2 G 0-4 P 40-60	3
桜井 紗菜 (三条クラーク Jr.)	×	○		M 1-1 G 2-2 P 43-52	2

4年生女子シングルス Oブロック	三橋	日野原	斉藤	勝敗	順位
三橋 葵香 (スリーセブン Jr.)		○	○	M 2-0 G 4-1 P 72-45	1
日野原 颯 (三郷タカスジュニアバドミントンクラブ)	×		×	M 0-2 G 2-4 P 64-81	3
斉藤 とも江 (横浜白山バドミントンスポーツ少年団)	×	○		M 1-1 G 2-3 P 52-62	2

4年生女子シングルス Pブロック	清瀬	芹沢	天野	勝敗	順位
清瀬 璃子 (NP神奈川)		○	○	M 2-0 G 4-0 P 60-9	1
芹沢 いろは (御殿場ジュニア)	×		○	M 1-1 G 2-2 P 35-53	2
天野 里栄 (藤沢ジュニアバドミントンクラブ)	×	×		M 0-2 G 0-4 P 27-60	3

4年生女子シングルス 決勝トーナメント



第6回相模原オープン小学生選手権大会

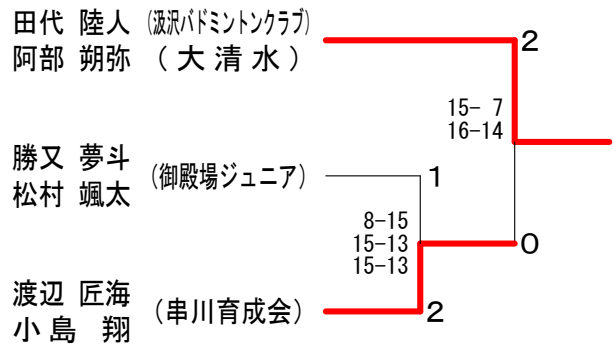
平成27年12月12日 相模原市総合体育館

5年生男子ダブルス Aブロック	村上 港 大西 悠斗	城所 大成 古賀 悠斗	田代 陸人 阿部 朔弥	櫻井 春太郎 生田目 宙	勝敗	順位
	○	×	○	M 2-1 G 5-2 P 93-64	2	
	×	○	×	M 0-3 G 0-6 P 43-90	4	
	○	○	○	M 3-0 G 6-1 P 101-55	1	
	×	○	×	M 1-2 G 2-4 P 55-83	3	

5年生男子ダブルス Bブロック	勝又 夢斗 松村 颯太	中山 翼 志村 瑠音	村本 拓海 小柳 泰知	勝敗	順位
	○	○	M 2-0 G 4-1 P 75-58	1	
	×	×	M 0-2 G 1-4 P 57-71	3	
	×	○	M 1-1 G 3-3 P 82-85	2	

5年生男子ダブルス Cブロック	渡辺 匠海 小島 翔	岩田 莉玖 富岡 雅人	井上 拓実 菅野 将吾	勝敗	順位
	○	○	M 2-0 G 4-0 P 60-41	1	
	×	○	M 1-1 G 2-2 P 51-45	2	
	×	×	M 0-2 G 0-4 P 35-60	3	

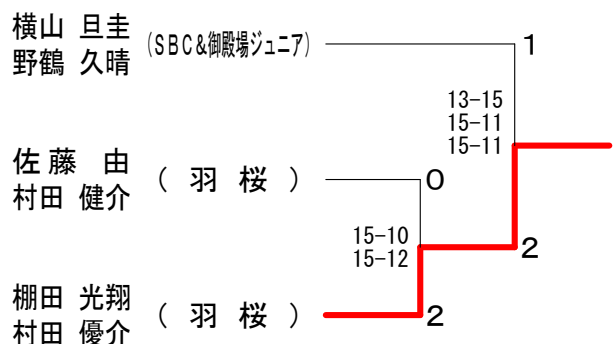
5年生男子ダブルス 決勝トーナメント



6年生男子ダブルス Aブロック	横山 旦圭 野鶴 久晴	関 圭吾 早井 智基	関口 柚希 川野 海晴	幡谷 陸貴 川崎 翔馬	勝敗	順位
	○	○	○	M 3-0 G 6-0 P 90-53	1	
	×	○	×	M 1-2 G 2-4 P 73-84	3	
	×	×	×	M 0-3 G 0-6 P 38-96	4	
	×	○	○	M 2-1 G 4-2 P 85-53	2	

6年生男子ダブルス Bブロック	大木 優介 小室 裕大	秋山 慎之助 師田 陸大	青木 優宏 高橋 凜	佐藤 由 村田 健介	勝敗	順位
	○	×	×	M 1-2 G 3-4 P 91-91	2	
	×	○	×	M 1-2 G 2-4 P 57-82	3	
	○	×	×	M 1-2 G 2-5 P 77-104	4	
	○	○	○	M 3-0 G 6-0 P 90-38	1	

6年生男子ダブルス 決勝トーナメント



6年生男子ダブルス Cブロック	棚田 光翔 村田 優介	新貝 康介 谷島 新	志村 美貴 小林 怜央	勝敗	順位
	○	○	M 2-0 G 4-0 P 60-32	1	
	×	×	M 0-2 G 1-4 P 51-72	3	
	×	○	M 1-1 G 2-3 P 60-67	2	

第6回相模原オープン小学生選手権大会

平成27年12月12日 相模原市総合体育館

5年生女子ダブルス Aブロック	田中 鎌倉	中倉 梨乃	垣内 由莉愛	内野 甚野	山本 瑞季	本木 心	勝敗	順位
田中 子嘉 鎌倉 梨乃 (トータスクラブ)			○ 15-3 15-6		○ 15-5 15-3		M 2-0 G 4-0 P 60-17	1
垣内 由莉愛 甚野 瑞季 (横浜ジュニアバドミントンクラブ)	×				○ 18-16 15-9		M 1-1 G 2-2 P 42-55	2
山本 まみり 鈴木 心 (FUTAGO, Jr)	×	×					M 0-2 G 0-4 P 33-63	3

5年生女子ダブルス Bブロック	門倉 菜月	倉口 彩	松本 結花	本澤 実紅	志賀 菜々美	賀岡 凛	長谷 優澄	谷上 楓花	勝敗	順位
門倉 菜月 倉口 彩 (嵐山バドミントンクラブ)			○ 15-2 15-5		○ 15-2 15-3		○ 15-11 15-7		M 3-0 G 6-0 P 90-30	1
松本 結花 大澤 実紅 (大清水)	×				×	×	×		M 0-3 G 0-6 P 40-90	4
志賀 菜々美 平岡 凛 (横浜ジュニアバドミントンクラブ)	×		○ 15-7 15-8				○ 11-15 15-9		M 1-2 G 3-4 P 70-84	3
長谷 優澄 池上 楓花 (羽飛)	×		○ 15-12 15-6		○ 15-11 9-15 15-9				M 2-1 G 4-3 P 87-83	2

5年生女子ダブルス Cブロック	根本 荒瀬	本瀬 翠葉	梅田 瑞希	田村 優花	岡村 実咲	村木 さくら	勝敗	順位
根本 荒瀬 荒瀬 翠葉 (横浜白山バドミントンスポーツ少年団)			○ 15-3 15-9	○ 15-11 15-9			M 2-0 G 4-0 P 60-32	1
梅田 瑞希 中村 優花 (トータスクラブ)	×			×	×	×	M 0-2 G 0-4 P 25-60	3
岡村 実咲 鈴木 さくら (鎌ヶ谷ジュニア)	×		○ 15-4 15-9				M 1-1 G 2-2 P 50-43	2

5年生女子ダブルス Dブロック	鶴田 彩乃	廣田 恵	今村 梨花	柴田 雪花	島岡 凛	石川 優奈	勝敗	順位
鶴田 彩乃 廣田 恵 (三郷ダックスジュニアバドミントンクラブ)			○ 15-3 15-2	○ 15-9 15-4			M 2-0 G 4-0 P 60-18	1
今村 梨花 柴田 雪花 (大井沢ジュニアバドミントンクラブ)	×			×	×	×	M 0-2 G 0-4 P 23-61	3
島岡 凛 石川 優奈 (横浜ジュニアバドミントンクラブ)	×		○ 15-4 16-14				M 1-1 G 2-2 P 44-48	2

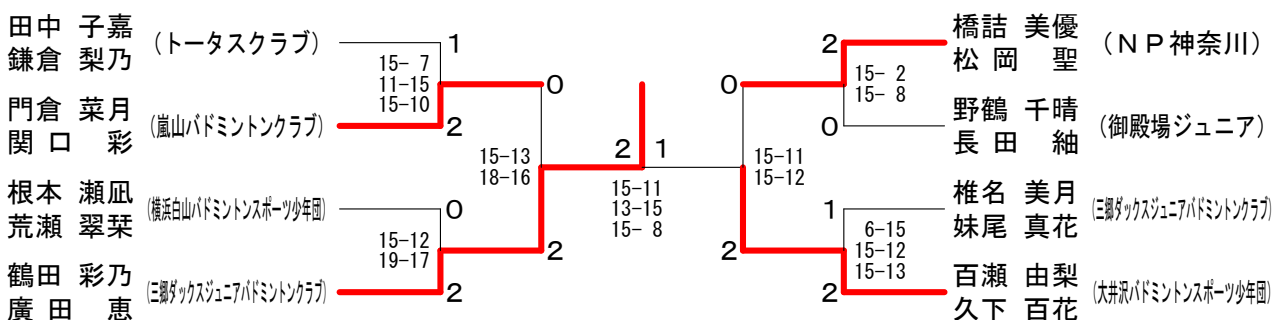
5年生女子ダブルス Eブロック	橋詰 美優	松岡 聖	佐々木 美実子	雲岡 はな	三部 井村	勝敗	順位
橋詰 美優 松岡 聖 (NP神奈川)			○ 15-5 15-4	○ 15-3 15-3		M 2-0 G 4-0 P 60-15	1
佐々木 美実子 雲岡 はな (横浜ジュニアバドミントンクラブ)	×			○ 11-15 15-11 15-8		M 1-1 G 2-3 P 50-64	2
三部 井村 井村 日向子 (サザンウィングス)	×		×	○ 15-11 11-15 8-15		M 0-2 G 1-4 P 40-71	3

5年生女子ダブルス Fブロック	野鶴 千晴	長田 紬	中嶋 楓花	進藤 さくら	岩田 風絵	藤辺 優花	勝敗	順位
野鶴 千晴 長田 紬 (御殿場ジュニア)			○ 15-13 15-13	○ 15-7 15-13			M 2-0 G 4-0 P 60-46	1
中嶋 楓花 進藤 さくら (横浜白山バドミントンスポーツ少年団)	×			×	×	×	M 0-2 G 0-4 P 46-60	3
岩田 風絵 藤辺 優花 (もえぎ野Jr)	×		○ 15-8 15-12				M 1-1 G 2-2 P 50-50	2

5年生女子ダブルス Gブロック	佐藤 彩芽	片野 仁菜	福島 華乃	島崎 愛菜	椎名 美月	妹尾 真花	宮田 夕妃	岩崎 結衣	勝敗	順位
佐藤 彩芽 片野 仁菜 (トータスクラブ)			×	×	○				M 1-2 G 2-4 P 70-72	3
福島 華乃 島崎 愛菜 (嵐山バドミントンクラブ)	○			×	○				M 2-1 G 4-2 P 80-56	2
椎名 美月 妹尾 真花 (三郷ダックスジュニアバドミントンクラブ)	○		○						M 3-0 G 6-0 P 90-45	1
宮田 夕妃 岩崎 結衣 (嵐山ジュニアバドミントンクラブ)	×		×	×					M 0-3 G 0-6 P 23-90	4

5年生女子ダブルス Hブロック	丹組 山梨乃	橋本 珠美	梅田 紬希	百瀬 由梨	久下 百花	勝敗	順位	
丹組 山梨乃 (高洲ホープス)			○ 15-4 15-10	×			M 1-1 G 2-2 P 50-44	2
橋本 珠美 梅田 紬希 (トータスクラブ)	×			×			M 0-2 G 0-4 P 23-60	3
百瀬 由梨 久下 百花 (大井沢バドミントンスポーツ少年団)	○		○				M 2-0 G 4-0 P 60-29	1

5年生女子ダブルス 決勝トーナメント



第6回相模原オープン小学生選手権大会

平成27年12月12日 相模原市総合体育館

6年生女子ダブルス Aブロック	福田 石井	神谷 加瀬	黒須 須木	勝敗	順位
福田 紗奈 石井 なつみ (横浜白山パドミントンスポーツ少年団)	○	○	M 2-0 G 4-0 P 60-11	1	
神谷 綾音 加瀬 愛歩 (荏田西ジュニアBC)	×	×	M 0-2 G 0-4 P 10-60	3	
黒須 愛唯 鈴木 莉香 (嵐山ジュニアパドミントンクラブ)	×	○	M 1-1 G 2-2 P 41-40	2	

6年生女子ダブルス Bブロック	笠原 好田	小宮山 生和	佐瀬 瀨原	勝敗	順位
笠原 梨緒 好田 朱夏 (嵐山パドミントンクラブ)	○	○	M 2-0 G 4-0 P 60-21	1	
小宮山 美雪 生和 里紗 (若草Jr. B. C)	×	×	M 0-2 G 0-4 P 22-60	3	
佐瀬 愛来 (羽飛)	×	○	M 1-1 G 2-2 P 44-45	2	

6年生女子ダブルス Cブロック	高橋 鈴木	橋本 井	半井 井	勝敗	順位
高橋 理帆 鈴木 あおい (ひらつかジュニアパドミントンクラブ)	○	○	M 2-0 G 4-0 P 60-21	1	
井 日出美 齊藤 綾乃 (磯藤ジュニアパドミントンクラブ)	×	×	M 0-2 G 0-4 P 17-60	3	
半井 真美 松井 美月 (西国BC)	×	○	M 1-1 G 2-2 P 45-41	2	

6年生女子ダブルス Dブロック	進藤 茶園	片山 小西	藤原 馬場	勝敗	順位
進藤 英 茶園 春花 (もえぎ野Jr)	○	○	M 2-0 G 4-0 P 60-28	1	
片山 璃昂 小西 結菜 (TeamさくらんぼJr)	×	○	M 1-1 G 2-3 P 59-58	2	
藤原 りさ 馬場 悠月 (大清水)	×	×	M 0-2 G 1-4 P 42-75	3	

6年生女子ダブルス Eブロック	原 菊地	鶴田 金成	今里 山口	勝敗	順位
原 楓 菊地 恋呂 (串川育成会)	×	○	M 1-1 G 2-2 P 41-48	2	
鶴田 小春 金成 志優 (三条クラークJr)	○	○	M 2-0 G 4-0 P 60-20	1	
今里 未希 山口 由夏 (横浜白山パドミントンスポーツ少年団)	×	×	M 0-2 G 0-4 P 27-60	3	

6年生女子ダブルス Fブロック	益田 片岡	富澤 大野	倉益 益野	勝敗	順位
益田 かおる 片岡 愛花 (もえぎ野Jr)	○	×	M 1-1 G 2-2 P 46-39	2	
富澤 里乃 大野 あかり (荏田西ジュニアBC)	×	×	M 0-2 G 0-4 P 18-60	3	
倉益 美千香 谷野 桃花 (志本ジュニアパドミントンクラブ)	○	○	M 2-0 G 4-0 P 60-25	1	

6年生女子ダブルス Gブロック	定野 直野	中山 唯	堀口 本	勝敗	順位
定野 咲良 野呂 明里 (荏田西ジュニアBC)	×	×	M 0-2 G 1-4 P 61-73	3	
中山 唯 仲野 結羽 (Selfish)	○	×	M 1-1 G 2-3 P 61-72	2	
堀口 紗希 根本 陽 (嵐山パドミントンクラブ)	○	○	M 2-0 G 4-0 P 60-37	1	

6年生女子ダブルス Hブロック	國領 田中	松戸 信	大木 高崎	勝敗	順位
國領 咲希 田中 珠鈴 (羽飛)	○	○	M 2-0 G 4-0 P 60-32	1	
松戸 温 堀信 采矢乃 (新沢ジュニアパドミントンクラブ)	×	×	M 0-2 G 0-4 P 47-61	3	
大木 菜々 (若草Jr. B. C)	×	○	M 1-1 G 2-2 P 42-56	2	

6年生女子ダブルス 決勝トーナメント

